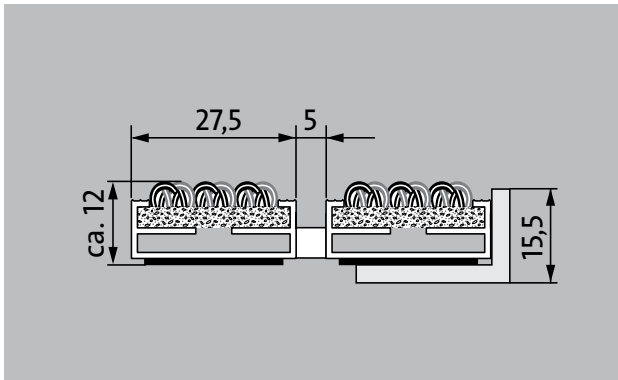


Modelo 512 P Outdoor

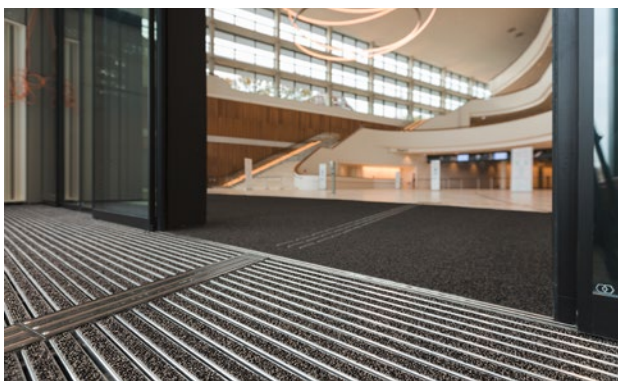


La resistente alfombra de entrada Premium con la inserción Outdoor para una recolección de la suciedad gruesa notablemente profunda. Ideal para edificios con cargas extremas.

1 **2** **3** Interior y exterior (con techado, Zona 1 + 2)

Descripción

Alfombra de entrada enrollable y resistente con inserción de alto rendimiento para ir sobre estructuras colectoras o directamente apoyadas en el suelo. Se fabrican a medida sin necesidad de perfil de compensación y sea cual sea su forma irregular



Interior y exterior (con techado, Zona 1 + 2)



Polvo, cabellos, arena, ceniza, fibras textiles, pequeñas hojas y ramas, gravilla, arena gruesa, piedras pequeñas



propiedad antirresbalante R 11 de acuerdo con DIN 51130



5 años de garantía



Cfl-s1



Inserción adecuada al objeto 33

Modelo 512 P Outdoor

Altura aprox. (mm)	12
Apta para el tránsito rodado	Carrito de bebé carretilla Sillas de ruedas
Distancia entre perfiles estándar (mm) aprox.	5 , distanciador de goma
Puertas giratorias	Para puertas giratorias, nuestras alfombras de entrada están disponibles con una distancia entre perfiles de 3 mm según DIN EN 16005.
Unión	mediante cable de acero plastificado
Anchura del perfil (mm)	27.5
Peso (kg/m²)	8,3
División de las alfombras según normas de fábrica	a partir de una longitud de perfil de 3000 mm o un peso máximo de la alfombra de 25 kg. Longitudes de perfil a partir de 2300 mm, con suplemento de precio. A petición del cliente, está disponible la división de la alfombra.
Perfil portador	Fabricado en aluminio con aislamiento acústico en la parte inferior
Color de perfil portante	Con suplemento, disponible anodizado EV3 oro, C33 bronce, C35 negro o C31 acero inoxidable
Superficie de tránsito	La instalación exterior resistente al clima para una abrasión sensible y profunda de la suciedad gruesa.
Antirresbalante	propiedad antirresbalante R 11 de acuerdo con DIN 51130
Reacción al fuego	Clasificación ignífuga Cf1-s1 según la norma EN 1350 para el conjunto del Sistema de Alfombras de Entrada
Material acumulado	100 % PA 6 (Poliamida)
clase de exigencia	Inserción adecuada al objeto 33
Resistencia al color frente a la luz ISO 105 BO2	excelente 7
	buena 4 - -5
Resistencia al gua ISO 105 E01	buena 4 - -5
Reducción bacteriana ECHE ASTIM-e2149	22,4 %

Reducción bacteriana Staphylococcus Aureus ASTM-e2149	9,8 %
Reducción bacteriana Klebsiella Pneumoniae ASTM-e2149	17,3 %

Accesorios
emco Marcos 500: 500-15 AL Aluminio
emco Marcos 500: 500-15 CN Acero al cromo-níquel (V2A)
emco Perfil de rampa: A12 Aluminio
emco Perfil de recubrimiento: C12 Acero al cromo-níquel (V2A)
emco INOX®: LINEO 12 Acero al cromo-níquel (V2A)
emco Bandejas colectoras: 5512AL Aluminio
emco Bandejas colectoras: 5512CN Acero al cromo-níquel (V2A)
Soporte de goma 1 mm: GU 1
Soporte de goma 3 mm: GU 3
Soporte de goma 5 mm: GU 5
Conectores de alfombra: MV se adjunta de forma estándar a las alfombras de varias piezas

Apto para:
Residencia de Ancianos y Jubilados
Consulta médica
Casa familiar
Apartamento
Hall de Deportes

Atención y servicio
Asesoramiento in situ
Medidas
Toma de medidas con aparatos de medición por láser in situ.
Servicio de instalación
Servicio de ajuste e instalación
Reparaciones
El producto se puede desechar o reciclar de una manera respetuosa con el medio ambiente.

Modelo 512 P Outdoor

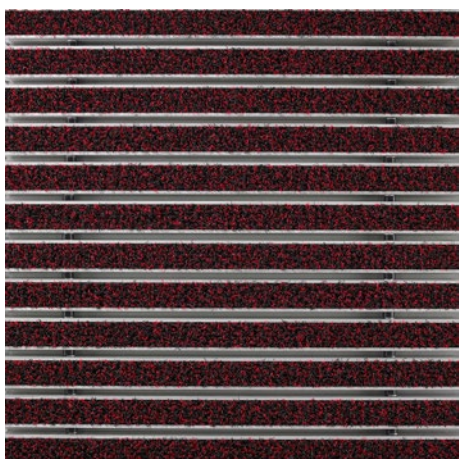
Colores



Antracita



marrón



rojo

Las condiciones de la garantía se pueden consultar en:
www.emco-bau.com/es/condiciones-de-garantia/

Nos reservamos el derecho de realizar cambios técnicos/pueden producirse desviaciones de color debido a razones de producción.