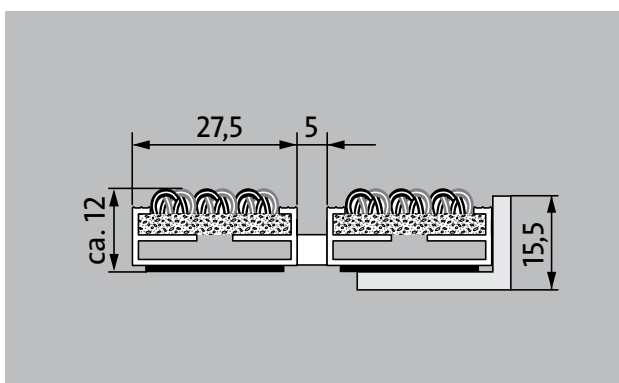


Typ 512 P Outdoor



Wytrzymała mata wejściowa Premium z wkładką Outdoor do dokładnego usuwania grubego brudu. Optymalnie zaprojektowana do budynków o normalnych oraz ekstremalnych obciążeniach.

1 **2** **3** Wewnątrz i na zewnątrz budynków (zadaszona, strefa 1+2)

Opis

Zwijane, wyjątkowo wytrzymałe wycieraczki wejściowe Premium z wkładkami Performance do rozłożenia na posadzce. Dokładne wykonanie w szerokości i długości, niewymagające profili wyrównawczych. Produkowane w dowolnym kształcie



Wewnątrz i na zewnątrz budynków (zadaszona, strefa 1+2)



Pył uliczny, włosy, piasek, popiół, włókna tekstylne, małe liście i gałęzie, grys smołowany, gruby piasek, drobne krzemki itp.



Właściwość antypoślizgowa R 11 wg DIN 51130



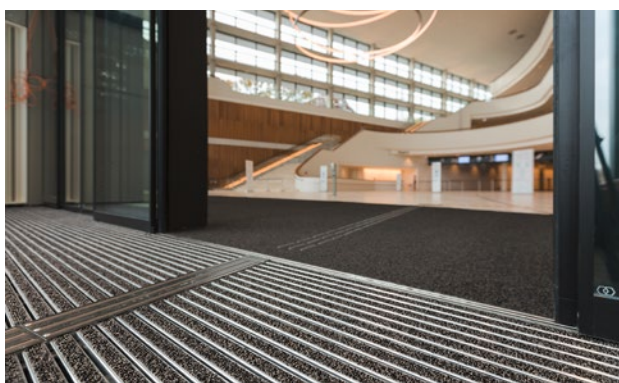
5 lat gwarancji



Cfl-s1



Wkładka odpowiednia do obiektu 33



Typ 512 P Outdoor

Wysokość ok. (mm)	12
Wytrzymałość na rolki i koła samochodów	Wózek dziecięcy Wózek ręczny Wózki inwalidzkie
Standardowy odstęp między profilami ok. (mm)	5 mm, rozpórka gumowa
Drzwi obrotowe	Do drzwi obrotowych nasze wycieraczki dostępne z prześwitem profili 3 mm zgodnie z normą DIN EN 16005.
Połączenie	przez linkę stalową pokrytą tworzywem sztucznym
Szerokość profilu (mm)	27,5
Masa (kg/m²)	8,3
Podział maty zgodnie ze standardem fabrycznym	od długości profilu 3000 mm lub maksymalnej wagi maty 25 kg. Długości profili od 2300 mm za dopłatą. Podział maty na życzenie klienta.
Profil nośny	Wykonane z aluminium z izolacją akustyczną od spodu
Kolor profilu nośnego	Za dopłatą kolory anodowane: złoty EV3, średni brąz C33, czarny C35 lub stal nierdzewna C31
Powierzchnia do chodzenia	solidna wkładka Outdoor, z doskonałymi właściwościami absorpcji zgrubnych zanieczyszczeń.
Ochrona przeciwpoślizgowa	Właściwość antypoślizgowa R 11 wg DIN 51130
Zabezpieczenie przeciwpożarowe	Kompletne maty wejściowe dostępne z zabezpieczeniem przeciwpożarowym zgodnie z normą europejską EN 13501 Cfl-s1.
Włókno poliamidowe	100 % PA 6 (poliamid)
Wymagana klasa	Wkładka odpowiednia do obiektu 33
Odporność kolorów na światło ISO 105 B02	znakomity 7
Odporność kolorów na ścieranie ISO 105 X12	dobry 4-5
Odporność kolorów na wodę ISO 105 E01	dobry 4-5

Redukcja bakterii EHEC ASTM-e2149	22,4 %
Redukcja bakterii	9,8 %
Redukcja bakterii	17,3 %

Aksesoria
Rama montażowa emco typ 500: 500-15 AL Aluminium
Rama montażowa emco typ 500: 500-15 CN Stal chromowo-niklowa (V2A)
Profil najazdowy emco: A12 Aluminium
Szyna maskująca emco: C12 Stal chromowo-niklowa (V2A)
emco INOX®: LINEO 12 Stal chromowo-niklowa (V2A)
Wanna zbierająca brud i wodę emco: 5512AL Aluminium
Wanna zbierająca brud i wodę emco: 5512CN Stal chromowo-niklowa (V2A)
Spodnia powłoka gumowa 1 mm GU 1
Spodnia powłoka gumowa 3 mm GU 3
Spodnia powłoka gumowa 5 mm GU 5
Łączniki mat: MV załączane standardowo do mat wieloczęściowych

Odpowiedni do:
dom spokojnej starości
Gabinet lekarski
Dom jednorodzinny
Dom wielorodzinny
Hala sportowa

Serwis i usługi
Doradztwo budowlane
Wymiary
Pomiar na miejscu laserowym przyrządem pomiarowym
Usługi montażowe
Usługi montażowe i adaptacyjne
Naprawy
Produkt może być utylizowany w sposób przyjazny dla środowiska lub poddany recyklingowi.

Typ 512 P Outdoor

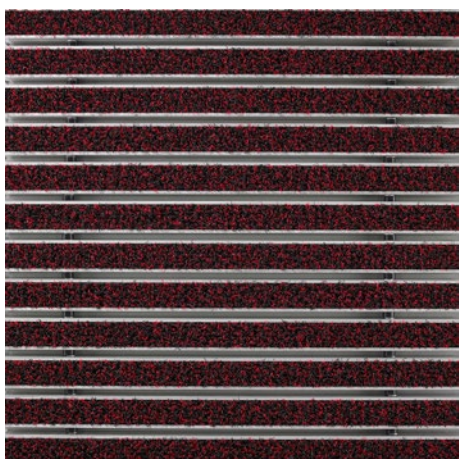
Kolory



Antracytowy



Brązowy



Czerwony

Warunki gwarancji znajdziesz pod:

www.emco-bau.com/pl/warunki-gwarancji-wycieraczki-wejsciowe-emco/

Zastrzegamy sobie prawo do zmian technicznych/odchyłek kolorystycznych wynikających z przyczyn produkcyjnych

emco Bautechnik GmbH · Breslauer Straße 34 - 38 · 49808 Lingen (Ems)

Telefon: 0591/9140-500 · Faks: 0591/9140-852

e-mail: bau@emco.de · www.emco-bau.com