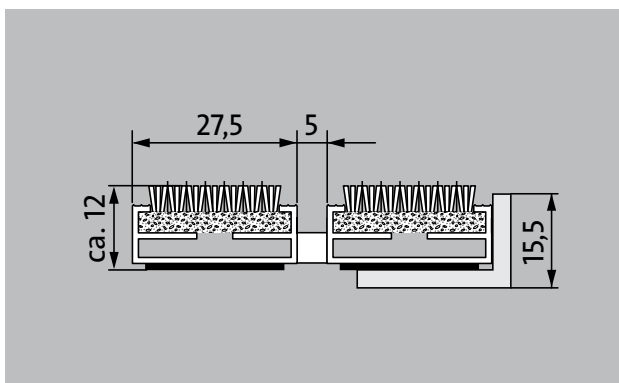
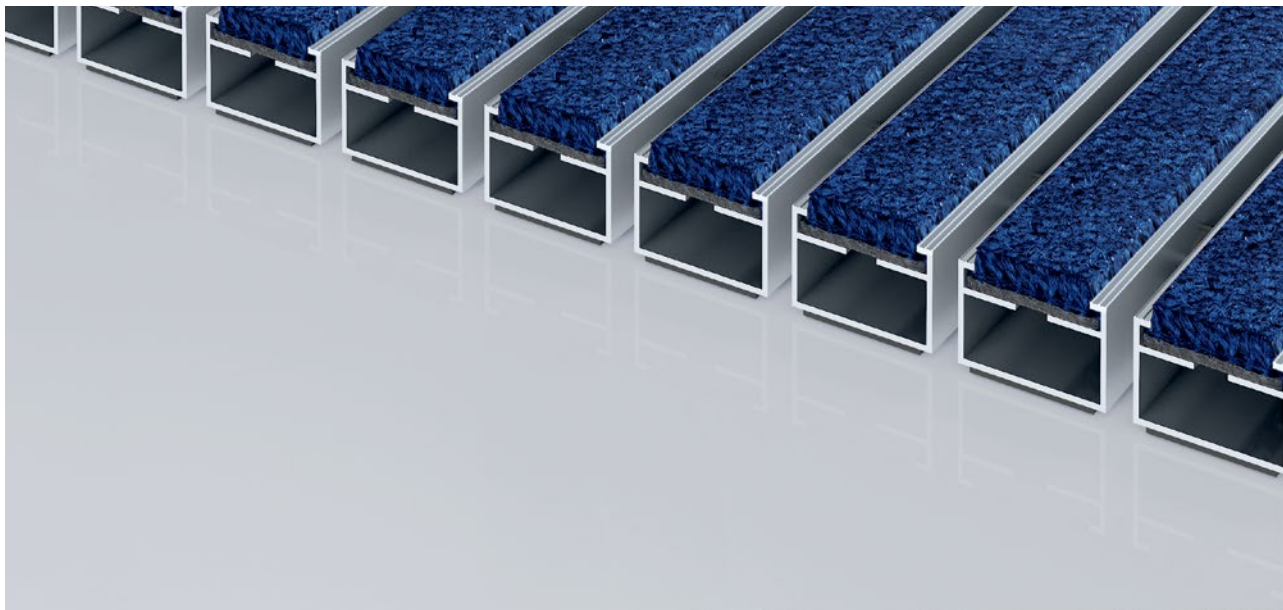
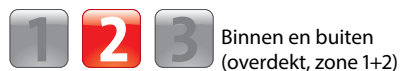


type 512 P Maximus Image



De uiterst slijtvaste Premium entreemat met Maximus Image inlage. Het is mogelijk om de inlage in uw gewenste kleur te printen. Uitermate geschikt voor de opname van fijn vuil. Speciaal voor gebouwen met een normale belastingsfrequentie.



Binnen en buiten
(overdekt, zone 1+2)

beschrijving

Oprolbare, uiterst slijtvaste Premium entreemat met kwalitatief hoogwaardige inlage. Het is tevens mogelijk om de inlage van uw gewenste kleur te voorzien. Geschikt voor opvallende toepassing. Wordt op maat gemaakt en is in alle vormen leverbaar.



Binnen en buiten (overdekt, zone 1+2)



straatvuil, haren, zand, as, textielvezels, kleine bladeren en takjes enz.



vochtig straatvuil, vochtig zand, stof enz.



slipvaste eigenschap R12 conform DIN 51130



5 jaar garantie



Brandgedrag (EN 13501-1): Bfl-s1



Projectgeschikte inlage 33

type 512 P Maximus Image

Het kleurassortiment bevat 60 achtergrondkleuren.

Achtergrondkleuren



type 512 P Maximus Image

ca. hoogte (mm)	12
Let op de hoogte	De exacte hoogte van de inlage kan als gevolg van een slijtlaag ca. 22 mm hoger zijn.
berijdbaarheid	Kinderwagen Steekwagen Rolstoel
standaard profielafstand ca. (mm)	5 mm afstandhouder van rubber
Draaideuren	Bij een toepassing in draaideuren worden onze entreematten geproduceerd met een profielafstand van 3 mm conform DIN 16005.
verbinding	met kunststof ommantelde r.v.s.-kabel.
profielbreedte (mm)	27,5
gewicht (kg/m²)	8,7
Mattending conform arbo richtlijnen.	vanaf een profiellengte van 3000 mm of een maximaal matgewicht van 25 kg. Profiellengtes vanaf 2300 mm leveren wij tegen een meerprijs. De deling van de entreematten kunnen wij binnen de maximale profiellengtes en gewicht maken zoals de klant dit wenst.
draagprofielen	Aluminium met aan de onderzijde contactgeluiddempende strook
Draagprofiel in kleur	Tegen meerprijs kunnen wij de aluminium profielen anodiseren in de volgende kleuren: EV3 Gold, C33 Middelbrons, C35 zwart of C31 RVS
loopvlak	De emco Maximus Image inlage is geschikt voor speciale kleuren.
Anti-slip (EN 13893): Voldoet	slipvaste eigenschap R12 conform DIN 51130
brandgedrag	De entreematten zijn brandbestendig conform EN 13501 Euronorm Bfl-s1
Poolmateriaal	100% PA 6.6 (polyamide)
Classificatie	Projectgeschikte inlage 33
Kleurecht tegen licht conform ISO 105 BO2	goed 5 - 6
Kleurecht tegen wrijving conform ISO 105 X12	goed 5
Kleurecht tegen water conform ISO 105 E01	goed 5
Bacteriële reductie EHEC ASTM-e2149	29,4 %
Bacteriële reductie Staphylococcus Aureus ASTM-e2149	16,7 %

Informatie omtrent garanties vindt u op: www.emco-bau.com/nl/garantieverklaring/

Bacteriële reductie Klebsiella Pneumoniae ASTM-e2149	68,2 %
-------------------------------------------------------------	--------

toebehoren
emco inbouwraam 500: 500-15 AL aluminium
emco inbouwraam 500: 500-15 CN R.V.S.
emco aanloopprofiel: A12 aluminium
emco afdekprofiel: C12 R.V.S.
emco INOX®: LINEO 12 R.V.S.
Rubber onderlaag 1 mm: GU 1
Rubber onderlaag 3 mm: GU 3
Rubber onderlaag 5 mm: GU 5
matverbinders: MV worden standaard meegeleverd bij matten die uit meerdere delen bestaan.

geschikt voor:
Rust- en verzorgingstehuis
Artsenpraktijk
Woonhuis
Wooncomplex
sporthal

De inlage is gecertificeerd conform TÜV PROFICERT - Product Interior (Standard)
Franse VOC wetgeving
LEED v4 (buiten Noord-Amerika)
BREEAM Exemplary level
Belgische VOC wetgeving
AgBB
MVV TB Anhang 8, 9 / ABG

service en dienstverlening
bouwhandleiding
maatvoering
Maatvoering ter plekke met behulp van laser-maatvoeringsapparaat
plaatsingsservice
montage- en installatieservice
reparaties
Het product kan volgens milieubewust worden vernietigd of worden gerecycled.

Technische wijzigingen voorbehouden / kleurafwijkingen kunnen per batch plaatsvinden