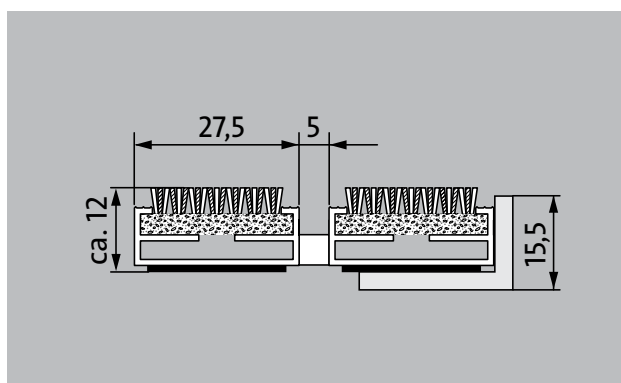
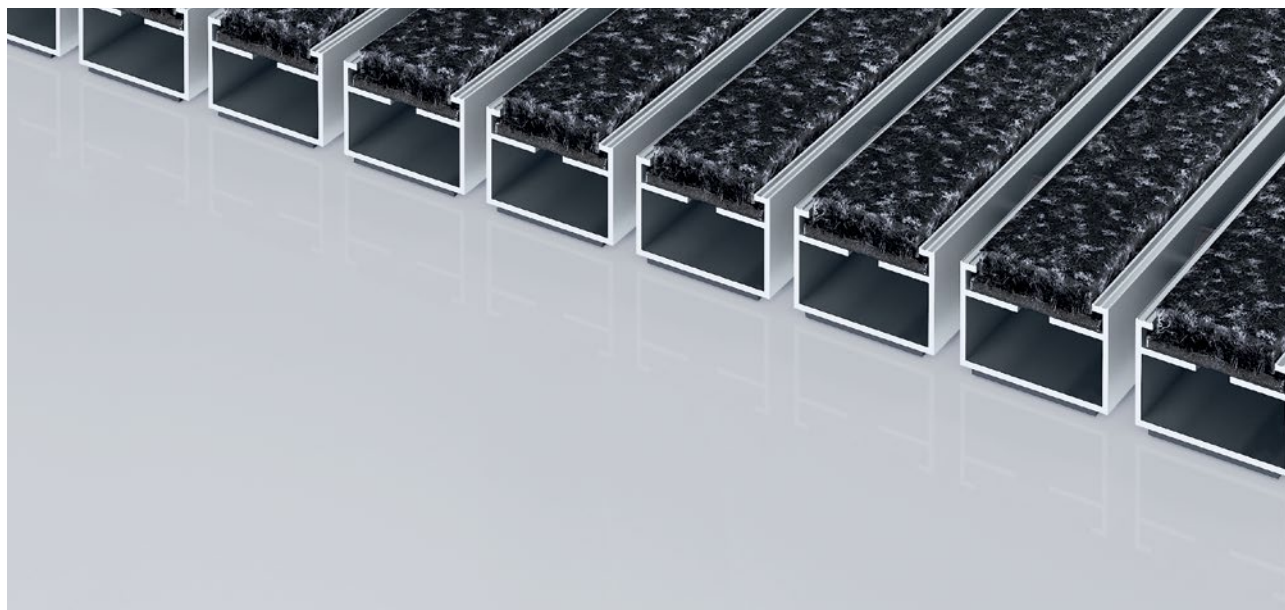


## tip 512 P Innova



Vhodni predpražnik Premium s posebno prilagodljivim vložkom Innova zagotavlja reprezentativen izgled in izboljša akustiko prostora. Posebej primeren za sprejem fine umazanije. Optimalno zasnovan za gradbe z običajno do močno obremenitvijo.

**1** **2** **3** Notranja in zunanja območja (pokrita, coni 1+2)

### opis

Trpežen vhodni predpražnik Premium, ki se lahko zvije, z učinkovitim vložkom za naležno položitev. Izdelava po meri v širini in pohodni globini brez izravnalnega profila. Dobavljivo v vseh geometrijskih oblikah.



Notranja in zunanja območja (pokrita, coni 1+2)



cestni prah, lasje, pesek, pepel, tekstilna vlakna, manjši listi in vejice, itd.



moker cestni prah, peščene usedline, prah itd.



protizdrsna lastnost R 12 po DIN 51130



Cfl-s1



Vložek, primeren za objekt 33

## tip 512 P Innova

<b>ca. Višina (mm)</b>	12
<b>povožnost</b>	otroški voziček Voziček za vreče invalidski voziček
<b>standarden razmik med profili ca. (mm)</b>	5, distančniki iz gume
<b>Vrtljiva vrata</b>	Za vrtljiva vrata so na voljo naši predpražniki s 3-mm razmikom med prečkami v skladu s standardom DIN EN 16005.
<b>povezava</b>	z jekleno vrvjo, prevlečeno z umetno maso
<b>širina profila (mm)</b>	27,5
<b>teža (kg/m<sup>2</sup>)</b>	8,6
<b>Razdelitev predpražnika po tovarniških standardih</b>	od dolžine profila 3.000 mm ali maksimalne mase predpražnika 25 kg naprej. Dolžine profilov od 2.300 mm naprej za doplačilo. Razdelitev predpražnika je na voljo na željo stranke.
<b>nosilni profil</b>	iz aluminija z izolacijo proti pohodnemu zvoku na spodnji strani
<b>Barva profila podpore</b>	Ob doplačilu barve eloksiranja: EV3 zlata, C33 srednje bronasto eloksirano, C35 črna barva ali C31 nerjavno jeklo
<b>nastopna ploskev</b>	Posebno prilagodljiv vložek Innova zagotavlja reprezentativen izgled in izboljša akustiko prostora.
<b>Protizdrsna varnost</b>	protizdrsna lastnost R 12 po DIN 51130
<b>gorljivost</b>	Obnašanje pri požaru kompletnega sistema predpražnikov v skladu z evropskim standardom EN 13501 v Cfl-s1
<b>Material z rebrasto zgornjo površino</b>	100 % PA 6 (poliamid)
<b>Razred obremenitve</b>	Vložek, primeren za objekt 33
<b>Barvna obstojnost proti svetlobi ISO 105 B02</b>	dobro 5-6
<b>Barvna obstojnost proti drgnjenju ISO 105 X12</b>	dobro 4-5
<b>Barvna obstojnost proti vodi ISO 105 E01</b>	dobro 4-5
<b>Zmanjšanje bakterij EHEC ASTM-e2149</b>	8,4 %
<b>Zmanjšanje bakterij vrste Staphylococcus Aureus ASTM-e2149</b>	51,7 %
<b>Zmanjšanje bakterij vrste Klebsiella, ki povzročajo pljučnico, ASTM-e2149</b>	83,6 %

<b>oprema</b>
emco vgradni okvir 500: 500-15 AL aluminij
emco vgradni okvir 500: 500-15 CN inox (V2A)
emco naležni profil: A12 aluminij
emco pokrovna šina: C12 inox (V2A)
emco INOX®: LINEO 12 inox (V2A)
emco zbiralna posoda za umazanijo: 5512AL aluminij
emco zbiralna posoda za umazanijo: 5512CN inox (V2A)
Gumijasta podloga 1 mm: GU 1
Gumijasta podloga 3 mm: GU 3
Gumijasta podloga 5 mm: GU 5
povezovalni elementi predpražnika: MV pri večdelnih predpražnikih standardno priloženi pošiljki

<b>Primerno za:</b>
Dom upokojencev in negovalni dom
Zdravniška ordinacija
Enodružinska hiša
Večdružinska hiša
Športna dvorana

<b>Vložek je certificiran v skladu s postopkom TÜV PROFiCERT - product Interior (Standard)</b>
Francoska uredba VOC (Uredba o hlapnih organskih snoveh)
LEED v4 (izven Severne Amerike)
Eksemplarična stopnja BREAM
Belgijska uredba VOC (Uredba o hlapnih organskih snoveh)
AgBB (Odbor za zdravstveno vrednotenje gradbenih proizvodov)
MVV TB Priloga 8, 9 / Splošni pogoji

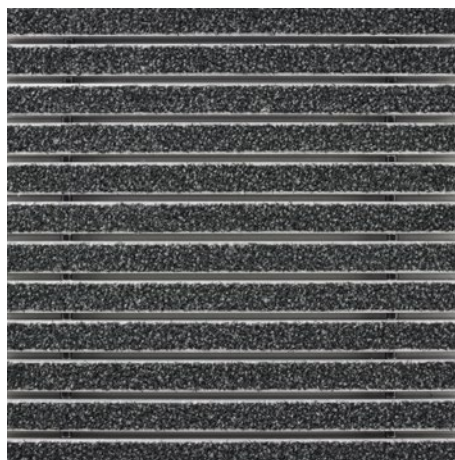
<b>servis in usluge.</b>
svetovanje za gradbišča
izmera
izmera z laserkim aparatom na licu mesta
polagalški servis
polagalški in vpasovalni servis
popravila
Izdelek se lahko odstrani primerno okolju ali reciklira.

## tip 512 P Innova

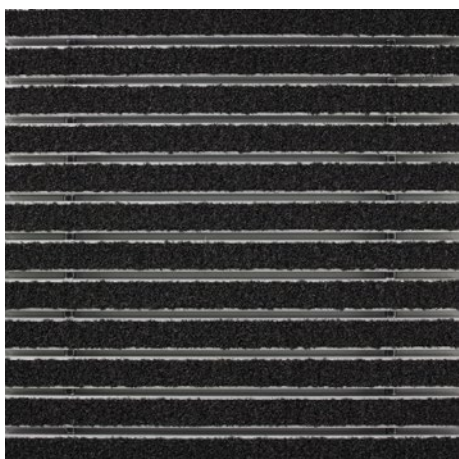
barve



36.02 antracitne barve



36.03 sive barve



36.01 črne barve

Garancijski pogoji so na voljo na spletni povezavi:  
[www.emco-bau.com/sl/garancijski-pogoj-vhodnih-predpraznikov-emco/](http://www.emco-bau.com/sl/garancijski-pogoj-vhodnih-predpraznikov-emco/)

Pridržujemo si pravico do tehničnih sprememb / zaradi proizvodnega procesa lahko pride do barvnih odstopanj

emco Bautechnik GmbH · Breslauer Straße 3438 · DE-49808 Lingen (Ems)  
Telefon: +49 (0) 591/9140-500 · Faks: +49 (0) 591/9140-852  
e-naslov: bau@emco.de · www.emco-bau.com

