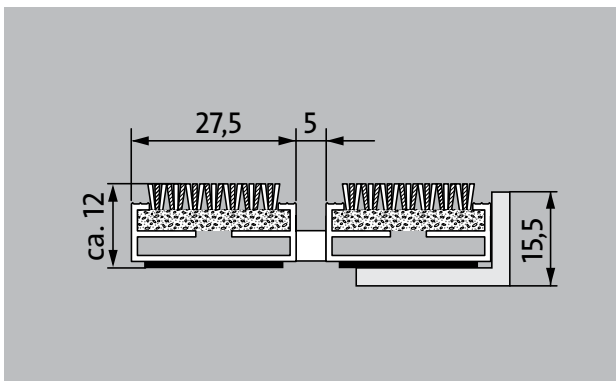
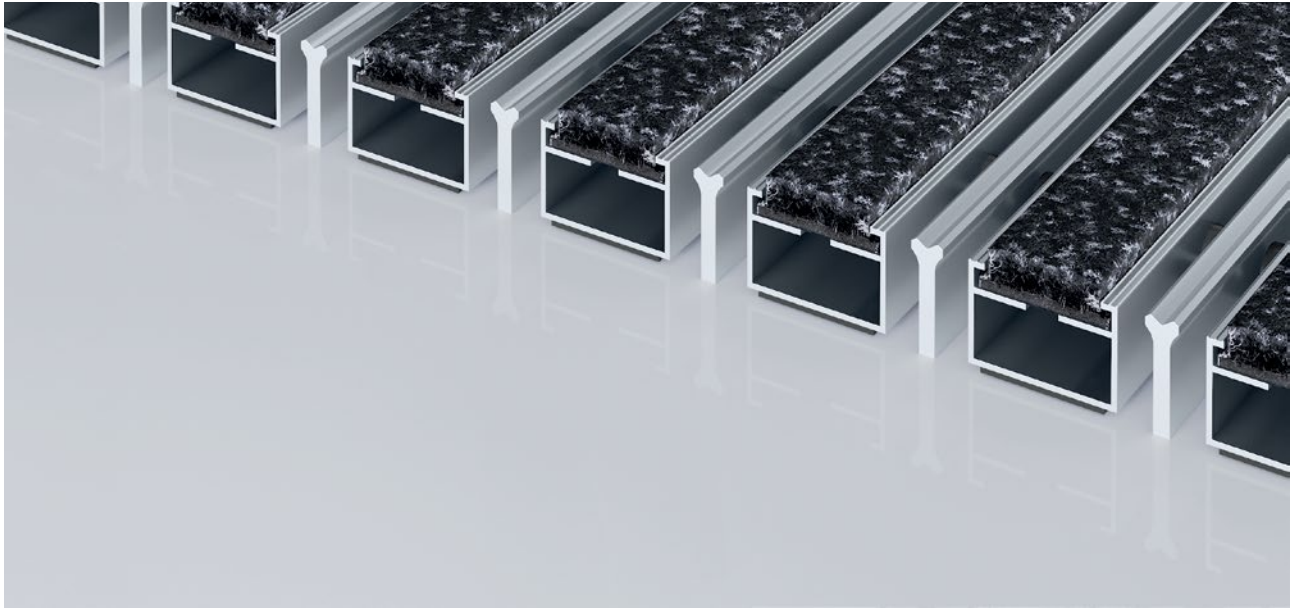


Modelo 512 P Innova K



La Alfombra de Entrada Premium con la inserción de Innova de gran flexibilidad aporta no sólo una impresión de gran sofisticación sino también una mejora acústica en la habitación. Diseñada para recoger la suciedad fina. El perfil adicional aporta mayor capacidad de limpieza. Diseñado de forma óptima para edificios expuestos a pisadas medias y pesadas.

1 **2** **3** Interior y exterior (con techado, Zona 1+2)

Descripción

Alfombra de entrada enrollable y resistente con inserción de alto rendimiento para ir sobre estructuras colectoras o directamente apoyadas en el suelo. Se fabrican a medida sin necesidad de perfil de compensación y sea cual sea su forma irregular



Interior y exterior (con techado, Zona 1+2)



Polvo, cabellos, arena, ceniza, fibras textiles, pequeñas hojas y ramas, etc.



Polvo húmedo, depósitos de arena húmedos, polvo, etc.



5 años de garantía



Cfl-s1



Adecuado para el objeto 33

Modelo 512 P Innova K

Altura aprox. (mm)	12
Apta para el tránsito rodado	Carrito de bebé carretilla Sillas de ruedas
Distancia entre perfiles estándar (mm) aprox.	5 , distanciador de goma
Sistemas automáticos de puertas	Puertas giratorias disponibles con separación entre perfiles de 3 mm según DIN EN 16005
Unión	Cable de acero inoxidable con revestimiento de plástico
Anchura del perfil (mm)	27,5
Peso (kg/m²)	08,9
División de las alfombras según normas de fábrica	a partir de una longitud de perfil de 3000 mm o un peso máximo de la alfombra de 25 kg. Longitudes de perfil a partir de 2300 mm, con suplemento de precio. A petición del cliente, está disponible la división de la alfombra.
Perfil portador	de aluminio rígido con aislamiento acústico inferior
Color de perfil portante	Aluminio natural estándar. Con suplemento de precio, colores anodizados: EV3 oro, C33 bronce medio, C35 negro o C31 acero inoxidable.
Superficie de tránsito	La inserción Innova, especialmente adaptable, representa una óptica representativa y mejora la acústica de los espacios. El perfil adicional aumenta el efecto de limpieza
Reacción al fuego	Comportamiento de la instalación ante incendios según la norma EN 13501 en Cfl-s1 (con cargo adicional),
Material acumulado	100 % PA 6 (Poliamida)
clase de exigencia	Adecuado para el objeto 33
Resistencia al color frente a la luz ISO 105 BO2	buena 5 - -6
	buena 4 - -5
Resistencia al gua ISO 105 E01	buena 4 - -5

Accesorios
emco Marcos 500: 500-15 AL Aluminio
emco Marcos 500: 500-15 CN Acero al cromo-níquel (V2A)
emco Perfil de rampa: A12 Aluminio
emco Perfil de recubrimiento: C12 Acero al cromo-níquel (V2A)
emco INOX®: LINEO 12 Acero al cromo-níquel (V2A)
emco Bandejas colectoras: 5512AL Aluminio
emco Bandejas colectoras: 5512CN Acero al cromo-níquel (V2A)
Soporte de goma 1 mm: GU 1
Soporte de goma 3 mm: GU 3
Soporte de goma 5 mm: GU 5
Conectores de alfombra: MV se adjunta de forma estándar a las alfombras de varias piezas

Apto para:
Residencia de Ancianos y Jubilados
Consulta médica
Casa familiar
Apartamento
Hall de Deportes

Instalación certificada según TÜV PROFICERT- product Interior (Standard).
Clasificación francesa VOC
LEEDv4 (outside North America)
BREAM Exemplary Level
Reglamento belga VOC
AgBB
MVV TB anexo 8,9 / ABG

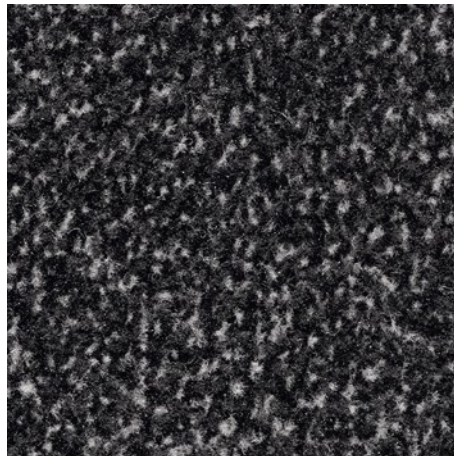
Atención y servicio
Asesoramiento in situ
Medidas
Toma de medidas con aparatos de medición por láser in situ.
Servicio de instalación
Servicio de ajuste e instalación
Reparaciones
El producto se puede desechar o reciclar de una manera respetuosa con el medio ambiente.

Modelo 512 P Innova K

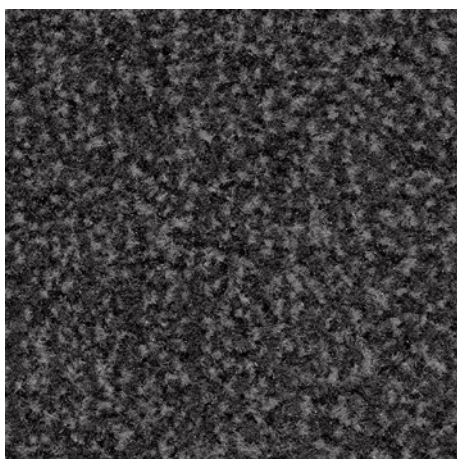
Colores



36.01 negro



36.02 antracita



36.03 gris

Las condiciones de la garantía se pueden consultar en:
www.emco-bau.com/es/condiciones-de-garantia/

Sujeto a modificaciones técnicas

emco Spain · Ctra de Cornellá, 147 - 149 Cityparc Atenas 2º; 2ª · 08940 Cornellá de Llobregat (Barcelona) · Teléfono: 93 241 14 25 · Fax: 93 241 14 26 · Mail: info.es@emco.de · www.emco-bau.com