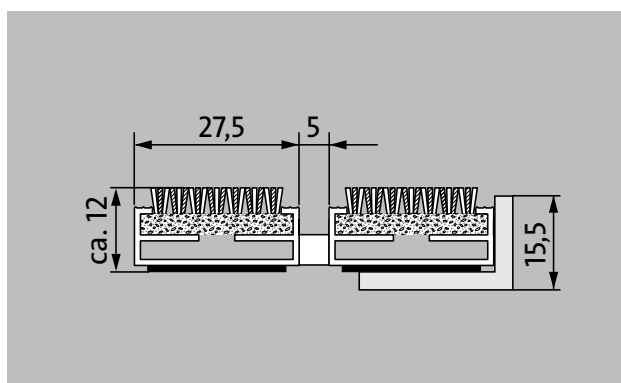
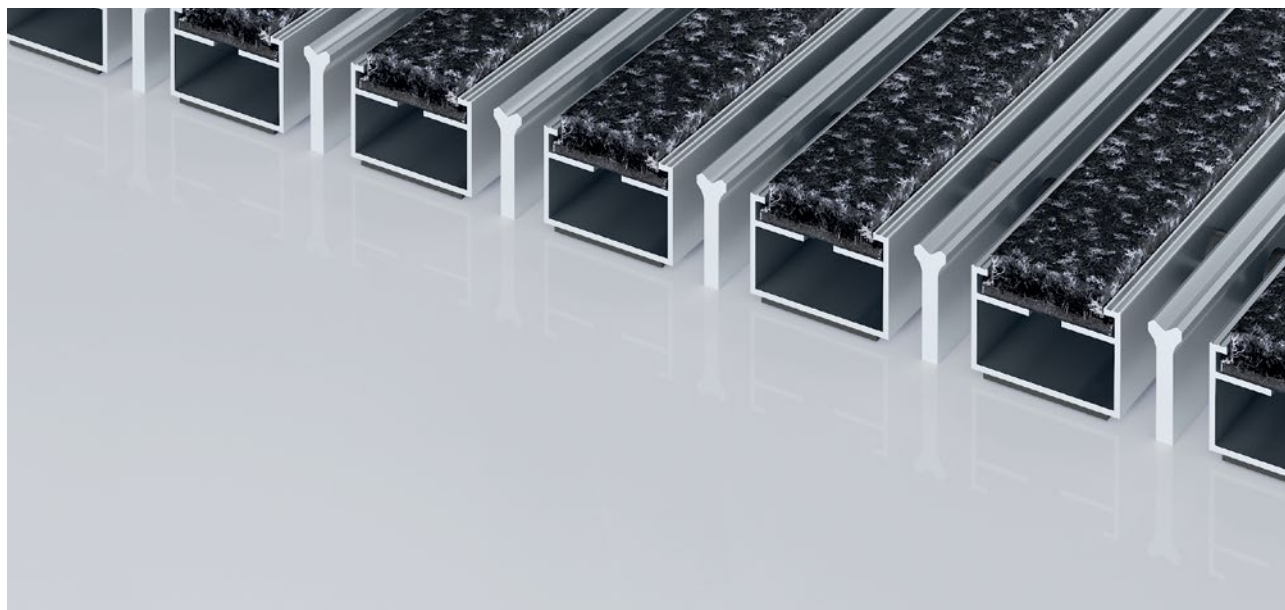


Typ 512 P Innova K



Wycieraczki wejściowe Premium wyposażone w łatwą do dopasowania kolorystycznie wkładkę Innova, polepszają akustykę pomieszczenia wyglądając przy tym niezwykle reprezentacyjnie. Szczególnie sprawne w absorpcji drobnych zanieczyszczeń. Dodatkowy profil zwiększa efekt czyszczący. Optymalne rozwiązanie dla budynków z normalną i dużą ilością odwiedzających



Wewnątrz i na zewnątrz budynków (zadaszona, strefa 1+2)

Opis

Zwijane, wyjątkowo wytrzymałe wycieraczki wejściowe Premium z wkładkami Performance do rozłożenia na posadzce. Dokładne wykonanie w szerokości i długości, niewymagające profili wyrównawczych. Produkowane w dowolnym kształcie



Wewnątrz i na zewnątrz budynków (zadaszona, strefa 1+2)



Pył uliczny, włosy, piasek, popiół, włókna tekstylne, małe liście i gałęzie itp.



Wilgotny pył uliczny, wilgotne osady piasku, brud itp.



5 lat gwarancji



Cfl-s1



Odpowiedni dla obiektu 33

Typ 512 P Innova K

Wysokość ok. (mm)	12
Wytrzymałość na rolki i koła samochodów	Wózek dziecięcy Wózek ręczny Wózki inwalidzkie
Standardowy odstęp między profilami ok. (mm)	5 mm, rozpórka gumowa
Automatyczne systemy drzwiowe	Odstęp między profilami opcjonalnie również 3 mm do drzwi obrotowych zgodnie z EN 16005
Połączenie	linką ze stali szlachetnej z otoczką z tworzywa sztucznego
max. szerokość/długość profilu (mm)	3000
Szerokość profilu (mm)	27,5
Masa (kg/m²)	08,9
Podział maty zgodnie ze standardem fabrycznym	od długości profilu 3000 mm lub maksymalnej wagi maty 25 kg. Długości profili od 2300 mm za dopłatą. Podział maty na życzenie klienta.
Profil nośny	wykonane z odpornego na skręcanie aluminium z izolacją Premium tłumiącą odgłos kroków
Kolor profilu nośnego	Standard aluminium. Kolory anodowania za dopłatą: złoty EV3, średni brąz C33, czarny C35 lub stal nierdzewna C31
Powierzchnia do chodzenia	łatwa do dopasowania kolorystycznie wkładka Innova, polepsza akustykę pomieszczenia wyglądając przy tym niezwykle reprezentacyjnie. Dodatkowy profil zwiększa efekt czyszczący.
Zabezpieczenie przeciwpożarowe	Klasa trudnozapałności wkładu zgodnie z EN 13501 Cfl-s1.
Włókno poliamidowe	100 % PA 6 (poliamid)
Wymagana klasa	Odpowiedni dla obiektu 33
Odporność kolorów na światło ISO 105 B02	dobry 5-6
Odporność kolorów na ścieranie ISO 105 X12	dobry 4-5
Odporność kolorów na wodę ISO 105 E01	dobry 4-5

Aksesoria
Rama montażowa emco typ 500: 500-15 AL Aluminium
Rama montażowa emco typ 500: 500-15 CN Stal chromowo-niklowa (V2A)
Profil najazdowy emco: A12 Aluminium
Szyna maskująca emco: C12 Stal chromowo-niklowa (V2A)
emco INOX®: LINEO 12 Stal chromowo-niklowa (V2A)
Wanna zbierająca brud i wodę emco: 5512AL Aluminium
Wanna zbierająca brud i wodę emco: 5512CN Stal chromowo-niklowa (V2A)
Wanna zbierająca brud i wodę emco: 5512AL Aluminium
Wanna zbierająca brud i wodę emco: 5512CN Stal chromowo-niklowa (V2A)
Spodnia powłoka gumowa 3 mm GU 3
Spodnia powłoka gumowa 5 mm GU 5
Spodnia powłoka gumowa 1 mm GU 1
Łączniki mat: MV załączane standardowo do mat wieloczęściowych

Odpowiedni do:
dom spokojnej starości
Gabinet lekarski
Dom jednorodzinny
Dom wielorodzinny
Hala sportowa

Wkład z certyfikowany zgodnie z TÜV PROFICERT - produkt wewnętrzny (standard)
Francuski przepisy dotyczący lotnych związków organicznych
LEED v4 (na zewnątrz Ameryka Północna)
BREAM Przykładowy poziom
Belgijski przepis dotyczący lotnych związków organicznych
AgBB
MVV TB Załącznik 8, 9 / ABG

Typ 512 P Innova K

Serwis i usługi

Doradztwo budowlane

Wymiary

Pomiar na miejscu laserowym przyrządem pomiarowym

Usługi montażowe

Usługi montażowe i adaptacyjne

Naprawy

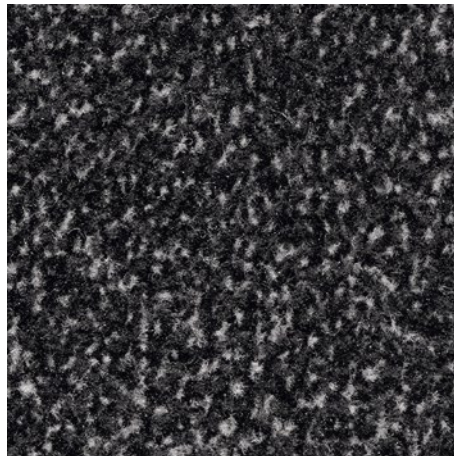
Produkt może być utylizowany w sposób przyjazny dla środowiska lub poddany recyklingowi.

Typ 512 P Innova K

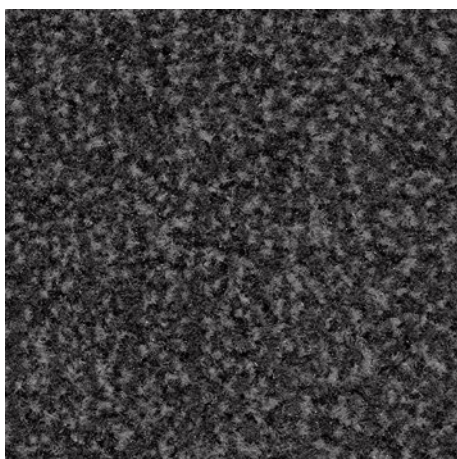
Kolory



36.01 czarny



36.02 antracyt



36.03 szary

Warunki gwarancji znajdziesz pod:
www.emco-bau.com/pl/warunki-gwarancji-wycieraczki-wejsciuwe-emco/

Zastrzegamy sobie możliwość zmian danych technicznych

emco Polska Sp.z.o.o. · Ul. Makowskiego 1 · 02-784 Warszawa / PL · Tel./Fax
(+48) 22 818 82 36 · info@pl.emco.de · www.emco-bau.com