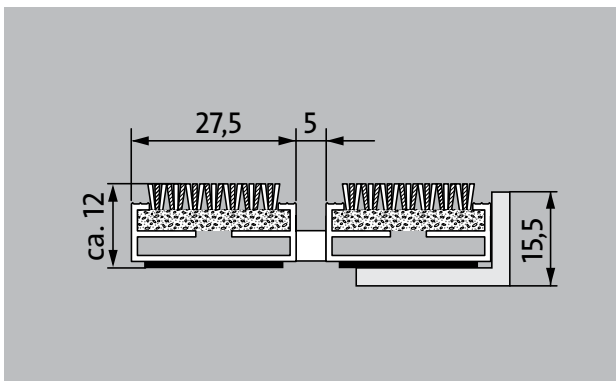
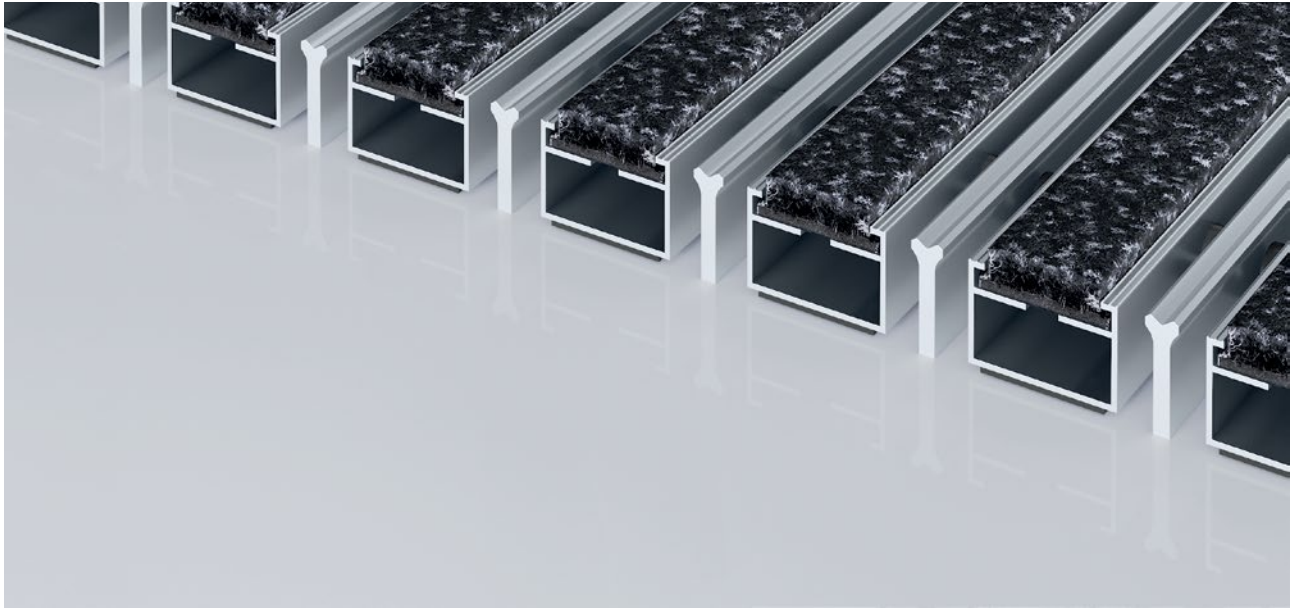


## Type 512 P Innova K



Le tapis d'entrée Premium avec revêtement Innova permet de donner un nouvel aspect soigné à votre entrée tout en atténuant les nuisances sonores. Lutte efficacement contre les salissures fines. Le profilé supplémentaire améliore l'effet de nettoyage. Adapté pour les entrées avec un trafic normal à fort.

**1** **2** **3** Pour l'intérieur et l'extérieur (couvert, zone 1+2)

### Description

Tapis d'entrée Premium à profilés extra-larges et revêtement Performance, ouvert et enroulable, très résistant, pour une pose dans un décaissé de fosse plan. Fabrication entièrement sur mesure.



Pour l'intérieur et l'extérieur (couvert, zone 1+2)



Poussière extérieure, cheveux/poils, sable, cendre, fibres textiles, petites feuilles et brindilles, etc.



Salissures humides, dépôts de sable humide, salissures fines, etc.



Cfl-s1



Mise en œuvre projet 33

## Type 512 P Innova K

<b>Hauteur env. (mm)</b>	12
<b>carrossable</b>	poussette Diable fauteuils roulants
<b>écartement standard des profilés (mm): env.</b>	5mm, rondelles-entretoises en caoutchouc
<b>portes automatiques</b>	Espacement de profilés disponible en option en 3mm pour les portes automatiques selon la norme DIN 186005
<b>liaison</b>	par câbles en acier inox enrobés d'une gaine PVC
<b>Largeur des profilés (en mm)</b>	27.5
<b>Poids (kg/m<sup>2</sup>)</b>	08,9
<b>Pas de tapis selon la norme d'usine</b>	À partir d'une longueur de profil de 3 000 mm ou d'un poids maximal de tapis de 25 kg. Longueurs de profil à partir de 2 300 mm moyennant un supplément. Section de tapis disponible à la demande du client.
<b>profilé porteur</b>	aluminium à l'épreuve du gauchissement avec isolation phonique en sous-face.
<b>Couleur de profilé porteur</b>	En aluminium par défaut. Teintes anodisées moyennant supplément : or EV3, bronze moyen C33, noir C35 ou acier inoxydable C31
<b>Revêtement</b>	Le revêtement Innova fait preuve de polyvalence, a un aspect facilement identifiable et améliore l'accoustique des lieux. Le profilé supplémentaire améliore l'action de nettoyage.
<b>comportement au feu</b>	Classement au feu Cfl-s1 des revêtements selon la norme EN 13501
<b>Matériau de revêtement</b>	100 % PA 6 (Polyamide)
<b>Classe de résistance</b>	Mise en œuvre projet 33
<b>Résistance des coloris à la lumière ISO 105 B02</b>	bonne 5-6
<b>Résistance des coloris à l'abrasion ISO 105 X 12</b>	bonne 4-5
<b>Résistance des coloris à l'eau ISO 105 E01</b>	bonne 4-5

### Accessoires

emco cadres à encastrer 500: 500-15 AL Aluminium
emco cadres à encastrer 500: 500-15 CN Inox (316 ASTM)
emco profilé rampe: A12 Aluminium
emco profilé de recouvrement: C12 Inox (316 ASTM)
emco INOX®: LINEO 12 Inox (316 ASTM)
emco bac de récupération: 5512AL Aluminium
emco bac de récupération: 5512CN Inox (316 ASTM)
Sous-couche en gomme 1 mm GU 1
Sous-couche en gomme 3 mm GU 3
Sous-couche en gomme 5 mm GU 5
Pattes de liaison: MV livrée gratuitement dans le cas où le tapis est réalisé en plusieurs parties.

### Possibilités de mise en œuvre

Maisons de soins et de retraite
Cabinet médical
Maison individuelle
Bâtiment d'habitation
Gymnases et complexes sportifs

### Revêtement certifié selon TUV PROFICERT - product Interior (Standard)

Prescriptions françaises en matière d'émission de composés organiques volatils
LEED v4 (hors Amérique du Nord)
Certification anglaise BREEAM
Réglementation COV belge
Certification AgBB
MVV TB PJ 8, 9 / CGV

### service et prestations

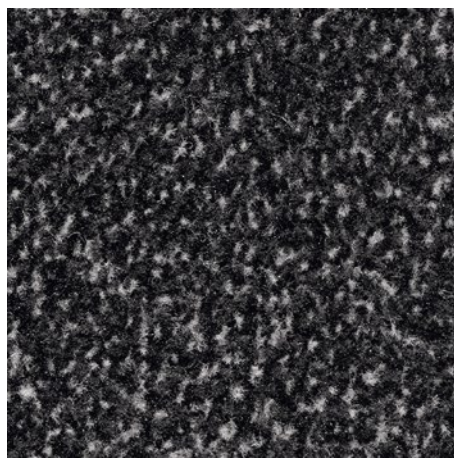
conseil en construction
métrage
prise de cotes in situ
service de pose
emco service technique
réparations
Le produit peut être recyclé ou réutilisé de manière responsable.

## Type 512 P Innova K

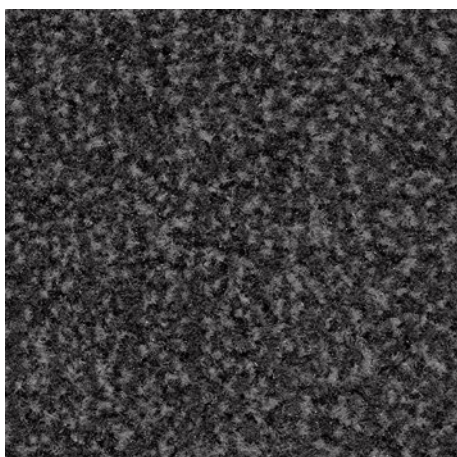
### Coloris



36.01 noir



36.02 anthracite



36.03 gris clair

Les conditions de garantie peuvent être consultées sur la page:  
[www.emco-bau.com/be-fr/conditions-de-garantie/](http://www.emco-bau.com/be-fr/conditions-de-garantie/)

Sous réserve de modifications techniques