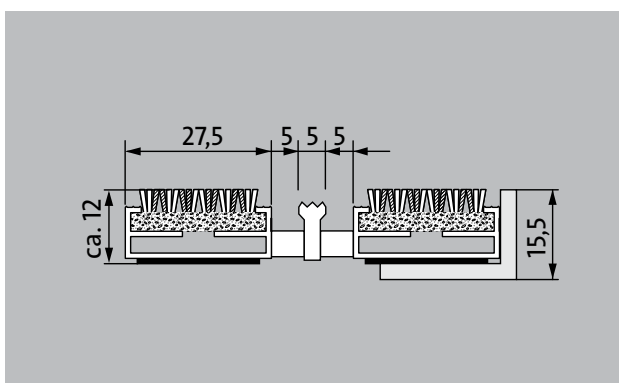
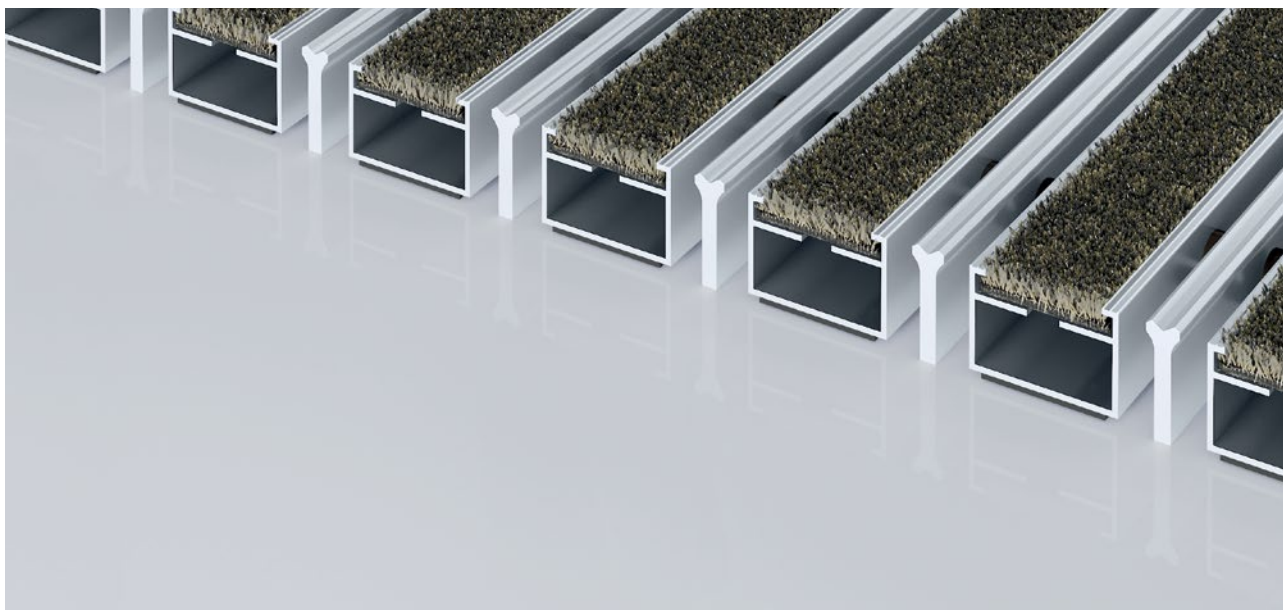


tipo 512 P Conform K



Il tappeto d'ingresso Premium con l'inserto Conform realizzato con materiali riciclati è il complemento perfetto per l'ambiente in legno e può essere utilizzato in tutta una serie di ambienti. Particolarmente ideale per la raccolta dello sporco fine. Progettato in modo ottimale per edifici esposti a traffico estremo.

1 **2** **3** Interni ed esterni
(coperti, zona 1+2)

descrizione

Tappeto d'ingresso Premium arrotolabile e resistente con inserto per prestazioni per opzioni di installazione supportate. Larghezza e direzione di transito personalizzabili disponibili senza profilo di compensazione. Disponibile in qualsiasi forma geometrica.



Interni ed esterni (coperti, zona 1+2)



polvere stradale, capelli, sabbia, ceneri, fibre tessili, foglioline e rametti, ecc.



polvere stradale umida, depositi umidi di sabbia, polvere, ecc.



Cfl-s1



Inserto adatto all'edificio 32

tipo 512 P Conform K

altezza appr. (mm)	12
transitabilità	carrozzina Carrello porta-sacchi sedie a rotelle
distanza profili standard ca. (mm)	5 , distanziatore di gomma
Porte girevoli	Per le porte girevoli, i nostri tappeti sono disponibili con una distanza tra le barre di 3 mm in conformità alla norma DIN EN 16005.
collegamento	con cavo d'acciaio rivestito in plastica
Larghezza profilo (mm)	27,5
peso (kg/m²)	9,0
Divisione del tappeto secondo lo standard di fabbrica	con profili di lunghezza a partire da 3000 mm o con un peso massimo del tappeto da 25 kg. lunghezza dei profili a partire da 2300 mm con sovrapprezzo. Divisione del tappeto su richiesta del cliente disponibile.
profilo portante	realizzato in alluminio con isolamento acustico a calpestio sul fondo
Colore del profilo di supporto	Colori anodizzati con sovrapprezzo: EV3 oro, C33 bronzo medio, C35 nero oppure C31 acciaio inox
Superficie di calpestio	L'inserto Conform realizzato con materiali riciclati è il complemento perfetto per l'ambiente in legno e può essere utilizzato in tutta una serie di ambienti. Il profilo aggiuntivo aumenta il potere pulente.
reazione al fuoco	Inserto con classificazione antincendio Cfl-s1 secondo EN 13501.
Mucchio di materiale	100% PA 6 (poliammide)
Carico di classe	Inserto adatto all'edificio 33

accessori
emco Telaio ad incasso 500: 500-15 AL alluminio
emco Telaio ad incasso 500: 500-15 CN acciaio al nichelcromo (V2A)
emco Profilo a rampa: A12 alluminio
emco Guida di copertura: C12 acciaio al nichelcromo (V2A)
emco INOX®: LINEO 12 acciaio al nichelcromo (V2A)
emco Vasca di raccolta: 5512AL alluminio
emco Vasca di raccolta: 5512CN acciaio al nichelcromo (V2A)
Sottofondo in gomma 1 mm: GU 1
Sottofondo in gomma 3 mm: GU 3
Sottofondo in gomma 5 mm: GU 5
raccordo per tappeti tecnici: MV sono forniti per standard con i tappeti a più pezzi

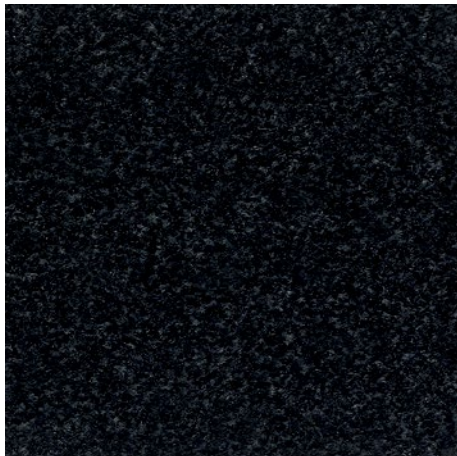
Adatto a:
Case di riposo e di cura
Studio medico
Casa di famiglia
Condominio
Palazzetto dello sport

Inserto certificato secondo la procedura TÜV PROFICERT-product Interior (standard)
Regolamento francese COV
LEED v4 (fuori dal Nord America)
BREEAM Livello esemplare
Regolamento belga VOC
AgBB (Comitato per la valutazione della salute dei prodotti da costruzione)
MVV TB Appendice 8, 9 / ABG

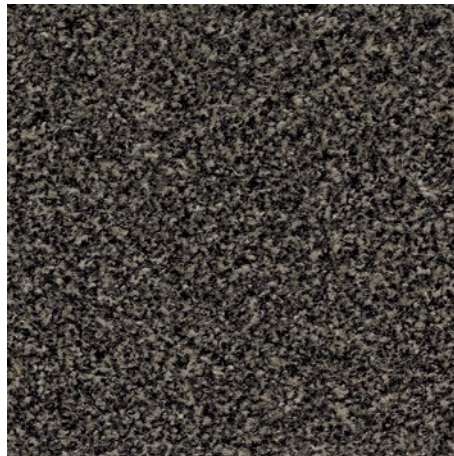
assistenza e servizi
consulenza in cantiere
dimensionamento
Dimensionamento in loco con apposito apparecchio laser.
servizio per la posa
servizio di montaggio e posa
riparazioni
Il prodotto può essere smaltito o riciclato in modo ecologico.

tipo 512 P Conform K

colori



76.01 antracite



76.02 beige



76.04 marrone

Le condizioni di garanzia sono disponibili all'indirizzo:
www.emco-bau.com/it/condizioni-di-garanzia/

Con riserva di modifiche tecniche / Possono verificarsi variazioni di colore dovute alla produzione