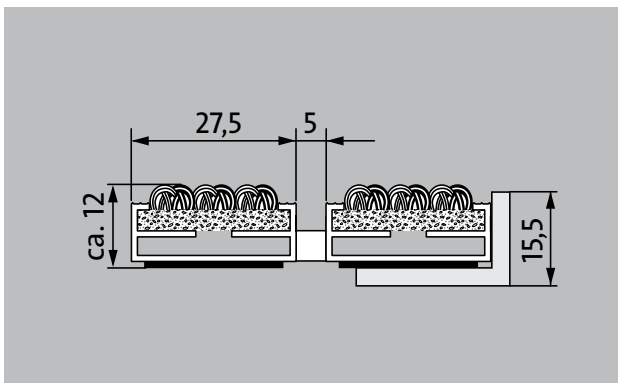


Typ 512 P Care

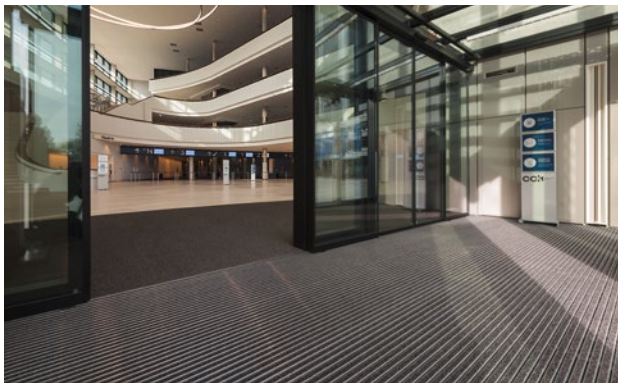


Die Premium-Eingangsmatte mit der robusten Einlage Care ist äußerst abriebfest und die erste Wahl, wenn es um effektive Reduzierung von Feinschmutz geht. Optimal für Gebäude mit normaler bis starker Belastung ausgelegt.

1 **2** **3** Innen und Außen
(überdacht, Zone 1+2)

Beschreibung

Aufrollbare und strapazierfähige Premium-Eingangsmatte mit Performance-Einlage für die aufliegende Verlegung. Passgenaue Anfertigung in der Breite und Gehtiefe ohne Ausgleichsprofil. Alle geometrischen Formen lieferbar.



Innen und Außen (überdacht, Zone 1+2)



Straßenstaub, Haare, Sand, Asche, Textilfasern, kleine Blätter und Zweige, etc.



feuchter Straßenstaub, feuchte Sandablagerungen, Staub etc.



rutschhemmende Eigenschaft R 12 nach DIN 51130



REACH conform



5 Jahre Garantie



Cfl-s1



Objektgeeignet 33

Typ 512 P Care

ca. Höhe (mm)	12
Beroll- und Befahrbarkeit	Kinderwagen Sackkarre Rollstühle
Standard Profilabstand ca. (mm)	5, Abstandhalter aus Gummi
automatische Türsysteme	Profilabstand optional auch in 3 mm für Karusselltüren nach EN 16005
Verbindung	durch kunststoffummanteltes Edelstahlseil
max. Breite/Profillänge einteilig (mm):	3000
Profilbreite (mm)	27,5
Tiefe/Gehöhe einteilig (mm):	1500
Gewicht (kg/m²)	8,7
Mattenteilung nach Werksnorm	ab einer Profillänge von 3000 mm oder einem Matten-Maximalgewicht von 25 kg. Profillängen ab 2300 mm gegen Aufpreis. Mattenteilung auf Kundenwunsch lieferbar.
Trägerprofil	aus verwindungssteifem Aluminium mit unterseitiger Premium-Gehschalldämmung
Trägerprofilfarbe	Standard natur eloxiert. Gegen Aufpreis Eloxalfarben: EV3 Gold, C33 Mittelbronze, C35 Schwarz oder C31 Edelstahl
Trittfläche	Die robuste und äußerst abriebfeste Care-Einlage für eine effektive Reduzierung von Feinschmutz.
Rutschsicherheit	rutschhemmende Eigenschaft R 12 nach DIN 51130
Brandverhalten	Brandverhalten der kompletten Mattenanlage nach EN 13501 in Cfl-s1
Polmaterial	100 % PA 6 (Polyamid)
Beanspruchungsklasse	Objektgeeignet 33
Farbechtheit gegen Licht ISO 105 B02	gut 5-6
Farbechtheit gegen Reiben ISO 105 X12	gut 4-5
Farbechtheit gegen Wasser ISO 105 E01	gut 4-5
Bakterielle Reduktion EHEC ASTM-e2149	11,9 %
Bakterielle Reduktion Staphylococcus Aureus ASTM-e2149	45,0 %

Bakterielle Reduktion Klebsiella Pneumoniae ASTM-e2149	99,8 %
---------------------------------------------------------------	--------

Zubehör

emco Einbaurahmen 500: 500-15 AL Aluminium
emco Einbaurahmen 500: 500-15 CN Chrom-Nickel-Stahl (V2A)
emco Anlaufprofil: A12 Aluminium
emco T-Profil: T12
emco Abdeckschiene: C12 Chrom-Nickel-Stahl (V2A)
emco INOX®: LINEO 12 Chrom-Nickel-Stahl (V2A)
emco Schmutzfangwanne: 5512AL Aluminium
emco Schmutzfangwanne: 5512CN Chrom-Nickel-Stahl (V2A)
emco Schmutzfangwanne: 5512AL Aluminium
emco Schmutzfangwanne: 5512CN Chrom-Nickel-Stahl (V2A)
Gummiunterlage 3 mm: GU 3
Gummiunterlage 5 mm: GU 5
Gummiunterlage 1 mm: GU 1
Mattenverbinder: MV werden bei mehrteiligen Matten standardmäßig mitgeliefert

Geeignet für:

Alters- und Pflegeheim
Arztpraxis
Einfamilienhaus
Mehrfamilienhaus
Sporthalle

Einlage zertifiziert nach TÜV PROFICERT- product Interior (Standard)

Französische VOC- Verordnung
LEED v4 (outside North America)
BREAM Exemplary Level
Belgische VOC-Verordnung
AgBB
MVV TB Anhang 8, 9 / ABG

Typ 512 P Care

Service und Dienstleistungen

Baustellenberatung

Aufmaß

Aufmaß durch Laser-Aufmaßtechnologie vor Ort

Verlegeservice

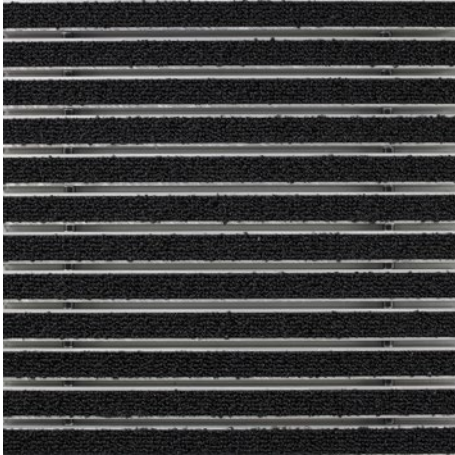
Einpass- und Verlegeservice

Reparaturen

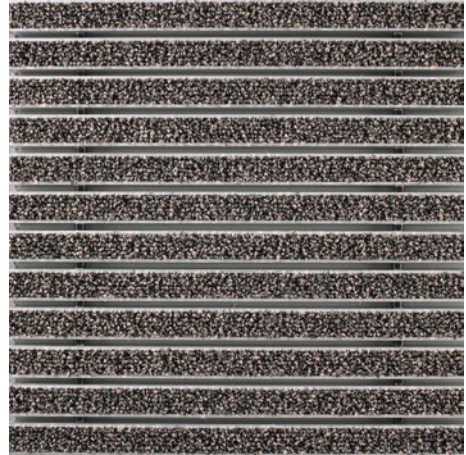
Das Produkt kann umweltgerecht entsorgt oder wiederverwertet werden.

Typ 512 P Care

Farben



47.01 anthrazit



47.04 beige



47.03 braun



47.02 grau

Garantiebedingungen finden Sie unter:
www.emco-bau.com/de/garantiebedingungen/

Technische Änderungen vorbehalten

emco Bautechnik GmbH · Breslauer Straße 34 - 38 · 49808 Lingen (Ems) ·
Telefon: 0591/9140-500 · Telefax: 0591/9140-852 · e-mail: bau@emco.de · www.emco-bau.com