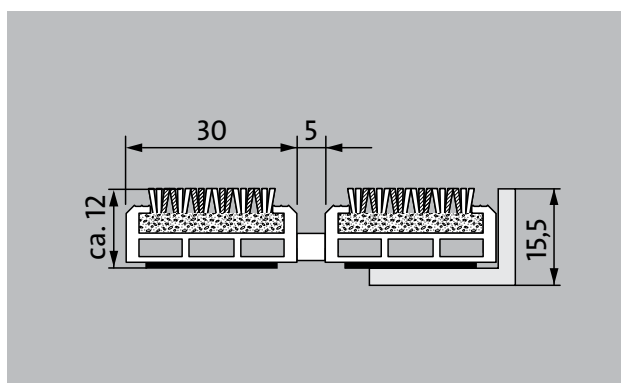
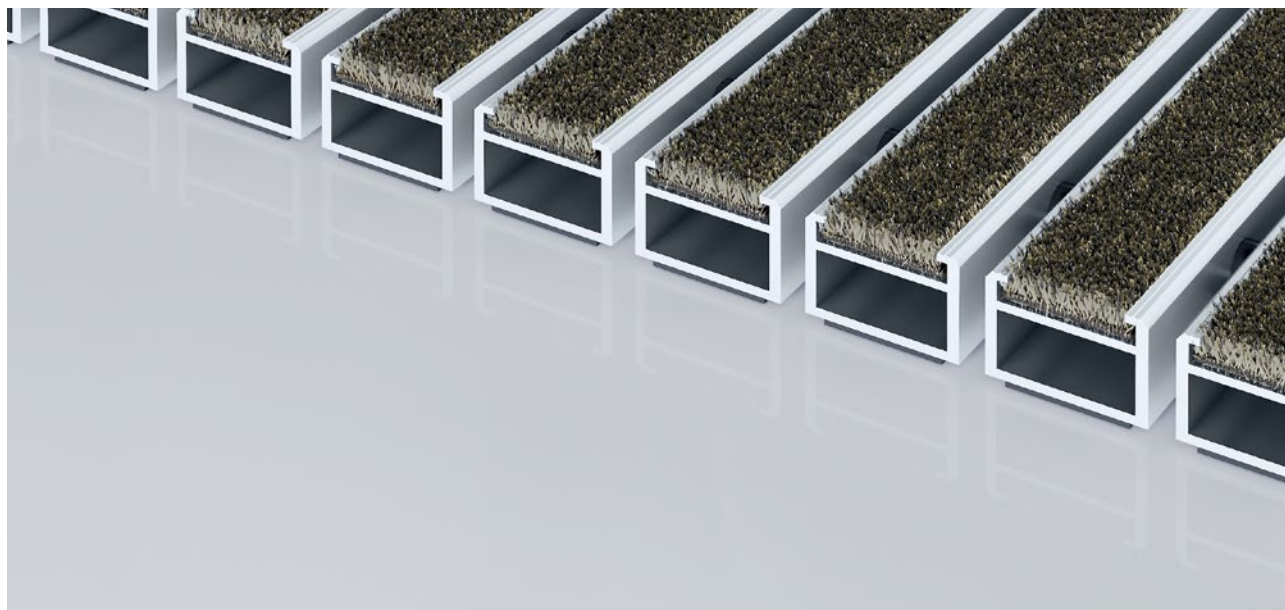


tipo 512 PS Conform

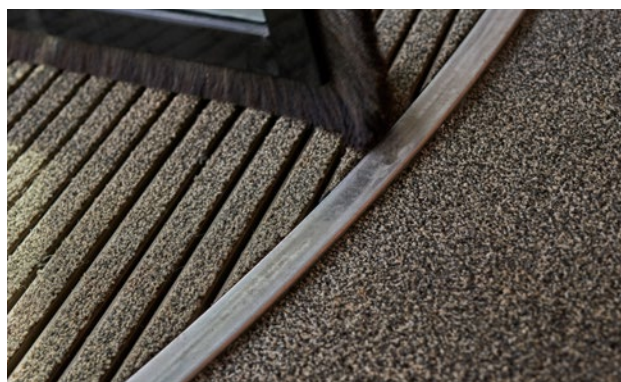


Il tappeto tecnico d'ingresso Premium con inserto Conform in materiali rigenerati si abbina perfettamente al colore del legno e può essere utilizzato in un'ampia varietà di modi. Particolarmente adatto per la raccolta di sporco fine. Ideale per edifici con carichi normali o pesanti.

1 **2** **3** Interni ed esterni
(coperti, zona 1+2)

descrizione

Tappeto d'ingresso arrotolabile, estremamente resistente, con inserto per prestazioni per opzioni di installazione supportate. Inoltre capace di resistere al traffico carrabile. Larghezza e direzione di transito personalizzabili disponibili senza profilo di compensazione. Disponibile in qualsiasi forma geometrica.



Interni ed esterni (coperti, zona 1+2)



polvere stradale, capelli, sabbia, ceneri, fibre tessili, foglioline e rametti, ecc.



polvere stradale umida, depositi umidi di sabbia, polvere, ecc.



caratteristica antiscivolo R 12 conforme alla norma DIN 51130



5 Year Guarantee



Cfl-s1



Inserto adatto all'edificio 32

tipo 512 PS Conform

altezza appr. (mm)	12
Nota riguardo all'altezza	L'altezza effettiva dell'inserto potrebbe essere maggiore di circa 2 mm a causa dello strato di usura.
transitabilità	carrozzina Carrello porta-sacchi sedie a rotelle carrello per la spesa carrelli di trasporto carrello elevatore
distanza profili standard ca. (mm)	5, distanziatore di gomma
Porte girevoli	Per le porte girevoli, i nostri tappeti sono disponibili con una distanza tra le barre di 3 mm in conformità alla norma DIN EN 16005.
collegamento	con cavo d'acciaio rivestito in plastica
Max. larghezza / lunghezza del profilo per singola sezione (mm)	3000
Larghezza profilo (mm)	30
peso (kg/m²)	12,1
Divisione del tappeto secondo lo standard di fabbrica	con profili di lunghezza a partire da 3000 mm o con un peso massimo del tappeto da 25 kg. lunghezza dei profili a partire da 2300 mm con sovrapprezzo. Divisione del tappeto su richiesta del cliente disponibile.
profilo portante	Telaio di supporto rinforzato realizzato in alluminio rigido con isolamento fonoassorbente sul lato inferiore
Colore del profilo di supporto	Colori anodizzati con sovrapprezzo: EV3 oro, C33 bronzo medio, C35 nero oppure C31 acciaio inox
Superficie di calpestio	L'inserto Conform realizzato con materiali riciclati è il complemento perfetto per l'ambiente in legno e può essere utilizzato in tutta una serie di ambienti.
sicurezza antiscivolo	caratteristica antiscivolo R 12 conforme alla norma DIN 51130
reazione al fuoco	Classificazione di resistenza al fuoco del sistema di tappeti completo Cfl-s1 secondo EN 13501
Mucchio di materiale	100% PA 6 (poliammide)
Carico di classe	Inserto adatto all'edificio 33
Riduzione dei batteri EHEC secondo ASTM-e2149	16,1 %

Riduzione dei batteri Staphylococcus Aureus secondo ASTM-e2149	0,0 %
Riduzione dei batteri Klebsiella Pneumoniae secondo ASTM-e2149	65,6 %

accessori
emco Telaio ad incasso 500: 500-15 AL alluminio
emco Telaio ad incasso 500: 500-15 CN acciaio al nichelcromo (V2A)
emco Profilo a rampa: A12 alluminio
emco Guida di copertura: C12 acciaio al nichelcromo (V2A)
emco INOX®: LINEO 12 acciaio al nichelcromo (V2A)
emco Vasca di raccolta: 5512AL alluminio
emco Vasca di raccolta: 5512CN acciaio al nichelcromo (V2A)
Sottofondo in gomma 1 mm: GU 1
Sottofondo in gomma 3 mm: GU 3
Sottofondo in gomma 5 mm: GU 5
raccordo per tappeti tecnici: MV sono forniti per standard con i tappeti a più pezzi

Adatto a:
Case di riposo e di cura
Studio medico
Uffici ed edifici amministrativi
Casa di famiglia
Settore vendite
Hotel
Kindergarten / Nursery
Condominio
Scuola
Palazzetto dello sport

Inserto certificato secondo la procedura TÜV PROFICERT-product Interior (standard)
Regolamento francese COV
LEED v4 (fuori dal Nord America)
BREEAM Livello esemplare
Regolamento belga VOC
AgBB (Comitato per la valutazione della salute dei prodotti da costruzione)
MVV TB Appendice 8, 9 / ABG

tipo 512 PS Conform

assistenza e servizi

consulenza in cantiere

dimensionamento

Dimensionamento in loco con apposito apparecchio laser.

servizio per la posa

servizio di montaggio e posa

riparazioni

Il prodotto può essere smaltito o riciclato in modo ecologico.

tipo 512 PS Conform

colori



antracite 76.01



beige 76.02



marrone 76.04

Le condizioni di garanzia sono disponibili all'indirizzo:
www.emco-bau.com/it/condizioni-di-garanzia/

Con riserva di modifiche tecniche / Possono verificarsi variazioni di colore dovute alla produzione