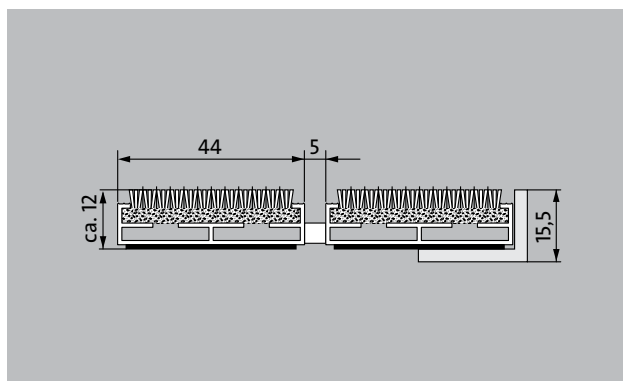
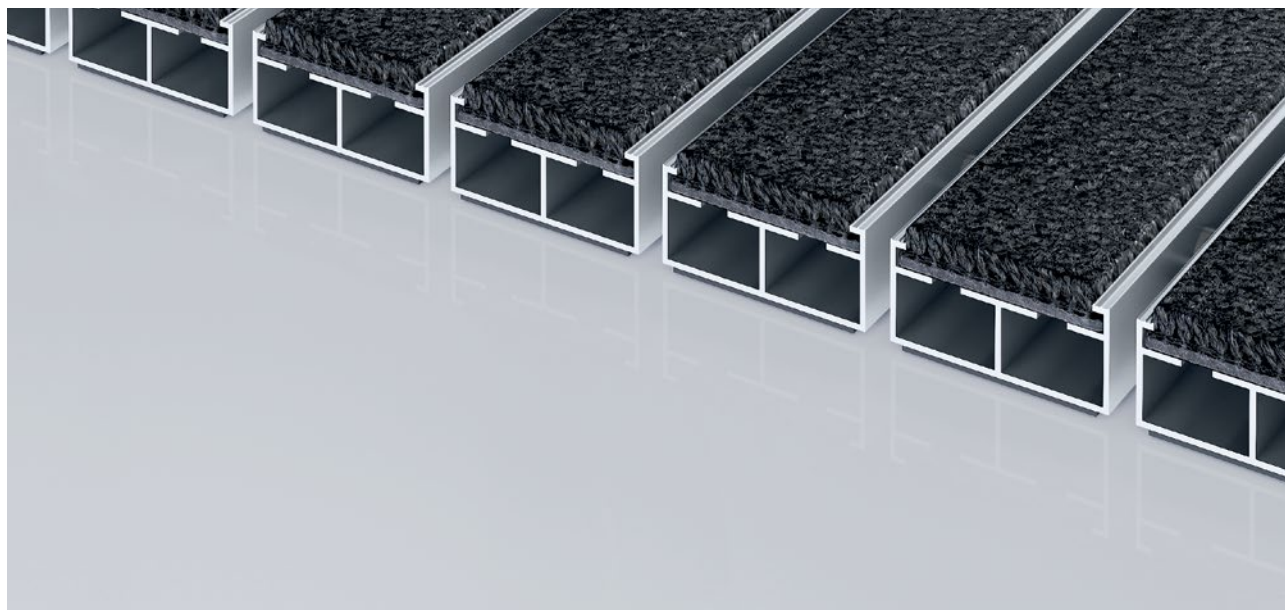


## Type 512 PL Maximus



Le tapis d'entrée Premium à profilés extra-larges avec revêtement Maximus est allié aspect soigné et haut de gamme tout en luttant efficacement contre les salissures fines. Adapté pour les entrées avec un trafic normal à fort.

**1** **2** **3** Pour l'intérieur et l'extérieur (couvert, zone 1+2)

### Description

Tapis d'entrée Premium à profilés extra-larges et revêtement Performance, ouvert et enroulable, très résistant, pour une pose dans un décaissé de fosse plan. Fabrication entièrement sur mesure.



Pour l'intérieur et l'extérieur (couvert, zone 1+2)



Poussière extérieure, cheveux/poils, sable, cendre, fibres textiles, petites feuilles et brindilles, etc.



Salissures humides, dépôts de sable humide, salissures fines, etc.



propriété antidérapante R12 selon DIN 51130



5 Year Garantie



Bfl-s1



Mise en œuvre projet 33

## Type 512 PL Maximus

<b>Hauteur env. (mm)</b>	12
<b>Remarque - hauteur des produits</b>	La hauteur réelle du revêtement peut être plus élevée de 2 à 3mm (surface d'usure)
<b>carrossable</b>	poussette Diabie fauteuils roulants
<b>écartement standard des profilés (mm): env.</b>	5mm, rondelles-entretoises en caoutchouc
<b>portes automatiques</b>	Espacement de profilés disponible en option en 3mm pour les portes automatiques selon la norme DIN 186005
<b>liaison</b>	par câbles en acier inox enrobés d'une gaine PVC
<b>Largeur maxi / longueur maxi des profilés en une partie (en mm):</b>	3000
<b>Largeur des profilés (en mm)</b>	44
<b>Poids (kg/m<sup>2</sup>)</b>	08,9
<b>Pas de tapis selon la norme d'usine</b>	À partir d'une longueur de profil de 3 000 mm ou d'un poids maximal de tapis de 25 kg. Longueurs de profil à partir de 2 300 mm moyennant un supplément. Section de tapis disponible à la demande du client.
<b>profilé porteur</b>	aluminium à l'épreuve du gauchissement avec isolation phonique en sous-face.
<b>Couleur de profilé porteur</b>	En aluminium par défaut. Teintes anodisées moyennant supplément : or EV3, bronze moyen C33, noir C35 ou acier inoxydable C31
<b>Revêtement</b>	Le revêtement Maximus, constitué d'un tuft en velours, se distingue directement par son aspect visuel soigné.
<b>antidérapance</b>	propriété antidérapante R12 selon DIN 51130
<b>comportement au feu</b>	Revêtements classés Bfl-S1 selon les standards européens.
<b>Matériau de revêtement</b>	100 % PA 6.6 (Polyamide)
<b>Classe de résistance</b>	Mise en œuvre projet 33
<b>Résistance des coloris à la lumière ISO 105 BO2</b>	bonne 5-6
<b>Résistance des coloris à l'abrasion ISO 105 X 12</b>	bonne 5
<b>Résistance des coloris à l'eau ISO 105 E01</b>	bonne 5

<b>Réduction bactérienne EHEC ASTM-e2149</b>	29,4 %
<b>Réduction bactérienne staphylocoque doré ASTM-e2149</b>	16,7 %
<b>Réduction bactérienne pneumonie klebsellia ASTM-e2149</b>	68,2 %

Accessoires
emco cadres à encastrer 500: 500-15 AL Aluminium
emco cadres à encastrer 500: 500-15 CN Inox (316 ASTM)
emco profilé rampe: A12 Aluminium
emco profilé de recouvrement: C12 Inox (316 ASTM)
emco INOX®: LINEO 12 Inox (316 ASTM)
emco bac de récupération: 5512AL Aluminium
emco bac de récupération: 5512CN Inox (316 ASTM)
emco bac de récupération: 5512AL Aluminium
emco bac de récupération: 5512CN Inox (316 ASTM)
Sous-couche en gomme 3 mm GU 3
Sous-couche en gomme 5 mm GU 5
Sous-couche en gomme 1 mm GU 1
Pattes de liaison: MV livrée gratuitement dans le cas où le tapis est réalisé en plusieurs parties.

Possibilités de mise en œuvre
Maisons de soins et de retraite
Cabinet médical
Maison individuelle
Bâtiment d'habitation
Gymnases et complexes sportifs

Revêtement certifié selon TUV PROFICERT - product Interior (Standard)
Prescriptions françaises en matière d'émission de composés organiques volatils
LEED v4 (hors Amérique du Nord)
Certification anglaise BREEAM
Réglementation COV belge
Certification AgBB
MVV TB PJ 8, 9 / CGV

## Type 512 PL Maximus

### service et prestations

conseil en construction

métrage

prise de cotes in situ

service de pose

emco service technique

réparations

Le produit peut être recyclé ou réutilisé de manière responsable.

## Type 512 PL Maximus

### Coloris



anthracite 80.02



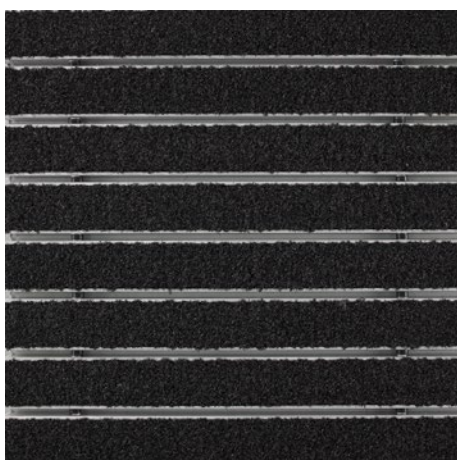
brun 80.04



rouge (80.07)



noir chiné 81.01



noir 80.01

Les conditions de garantie peuvent être consultées sur la page:  
[www.emco-bau.com/be-fr/conditions-de-garantie/](http://www.emco-bau.com/be-fr/conditions-de-garantie/)

Sous réserve de modifications techniques

emco Benelux B.V. · Divisie Bouwtechniek · Veldrijk 2 · 8530 Harelbeke / BE ·  
Tel. (+32) 056 224 978 · [bouwtechniek@benelux.emco.de](mailto:bouwtechniek@benelux.emco.de) · [www.emco-bau.com](http://www.emco-bau.com)