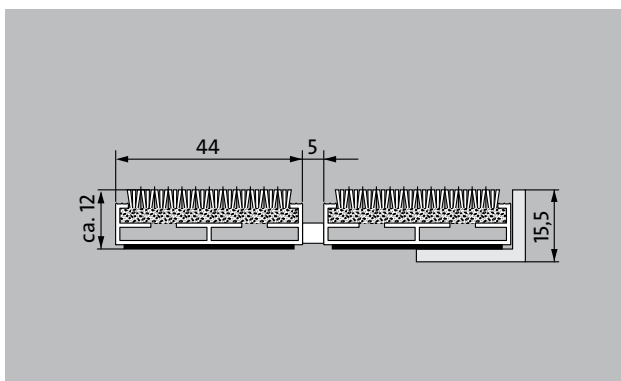
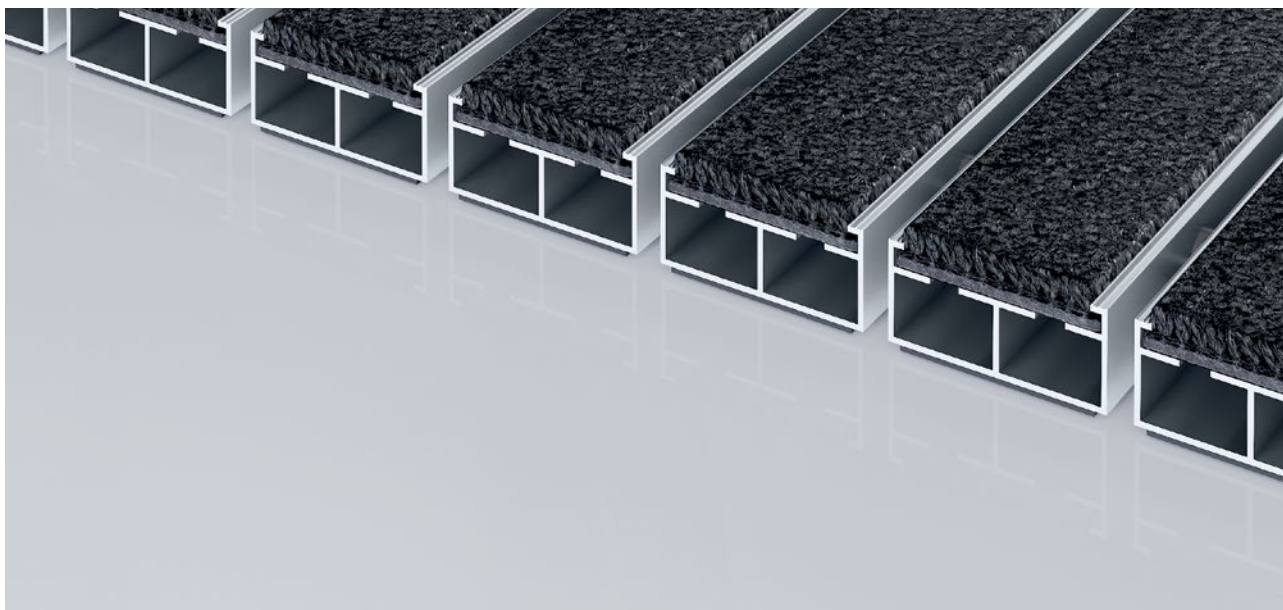


Typ 512 PL Maximus



Extra široká vstupní rohož Premium se stylovou vložkou Maximus v podobě koberce je charakteristická vysoce kvalitním vsívaným velurem a pěkným vnějším vzhledem. Obzvláště vhodná pro zachycení jemných nečistot. Optimální pro budovy s normálním až silným zatížením.

1 **2** **3** do interiéru i zastřešeného exteriéru (zóna 1+2)

popis

Svinovací a odolná vstupní rohož Premium s extra širokými profilovými lištami a vložkou Performance pro instalování dosednutím. Přesná šířka vyhotovení a hloubka pro chůzi bez kompenzačního profilu. Dodáváme všechny geometrické tvary.



do interiéru i zastřešeného exteriéru (zóna 1+2)



silniční prach, vlasy, písek, popel, textilní vlákna, malé listy, větvičky apod.



nečistoty z vlhkých ulic, písek, prach apod.



odolnost proti skluzu R 12 podle DIN 51130



Záruční doba 5 let



Bfl-s1



vhodné pro objekty s třídou zátěže 33

Typ 512 PL Maximus

přibl.výška (mm)	12
Pokyny pro výšku	Skutečná výška vložky může být cca o 2-3 mm vyšší.
rolovatelnost o odolnost při pojezdech	dětské kočárky dvoukolák invalidní vozíky
standartní vzdálenost mezi profily cca (mm)	5 mm gumové distanční kroužky
automatické dveřní systémy	profilová vzdálenost 3 mm pro automatické dveřní systémy podle DIN 18650
spojení	nerezovým lankem potaženým plastovou bužirkou
max. šířka/délka profilu jednodílná (mm)	3000
Šířka profilu (mm)	44
hmotnost (kg/m2)	08,9
Dělení rohoží dle dílenské normy	od délky profilu 3000 mm nebo celkové maximální váhy váhy rohože 25 kg. Profily delší než 2300 mm k dodání za přírůžku. Dělení rohoží dle požadavku zákazníka.
nosný profil	ze zesíleného hliníku a prémiovou tlumící páskou na spodní straně
Barva nosného profilu	Standartní hliník. Eloxované barvy za příplatek: EV3 zlatá, C33 střední bronz, C35 černá nebo C31 nerezová ocel
pochozí plocha	Stylová vložka Maximus je z kvalitního všivaneho veluru a vyznačuje se propracovaným vzhledem.
protiskluznost	odolnost proti skluzu R 12 podle DIN 51130
reakce na oheň	Protipožární vlastnosti celé rohože dle EN 13501 Bfl-s1
Materiál vlasu	100 % PA 6.6 (Polyamid)
Třída zátěže	vhodné pro objekty s třídou zátěže 33
stálobarevnost a odolnost vůči světlu dle ISO 105 B02	dobré 5-6
barevná stálost při oděru dle ISO 105 X12	dobré 5
stálost barev při působení vody dle ISO 105 E01	dobré 5
Redukce počtu bakterií EHEC ASTM-e2149	29,4 %
Redukce počtu bakterií rodu zlatý stafylokok ASTM-e2149	16,7 %

Redukce počtu bakterií rodu Klebsiella Pneumoniae ASTM-e2149	68,2 %
---	--------

příslušenství
zabudovatelný rám 500: 500-15 AL Hliník
zabudovatelný rám 500: 500-15 CN Chromniklová ocel
náběhová lišta EMCO: A12 Hliník
krycí lišta EMCO: C12 Chromniklová ocel
emco INOX®: LINEO 12 Chromniklová ocel
emco vana pro zachycení nečistot: 5512AL Hliník
emco vana pro zachycení nečistot: 5512CN Chromniklová ocel
emco vana pro zachycení nečistot: 5512AL Hliník
emco vana pro zachycení nečistot: 5512CN Chromniklová ocel
Gumová podložka 3 mm: GU 3
Gumová podložka 5 mm: GU 5
Gumová podložka 1 mm: GU 1
spojka rohoží z více dílů: MV Dodávají se standardně u vícedílných rohoží

vhodné pro:
Domov pro seniory a pečovatelské služby
Zdravotnické ordinace
Rodinný dům
Činžovní dům
Sportovní hala

Vožka je certifikována dle TÜV PROFiCERT- výroky pro interiér (Standard)
francouzská vyhláška VOC
LEED v4 (vně území Severní Ameriky)
vzorová úroveň BREEM
belgická vyhláška VOC
AgBB (německý výbor pro posuzování zdravotního stavu stavebních výrobků)
Příloha 8,9 MVV TB / ABG

Typ 512 PL Maximus

servis a služby

poradenství v místě stavby

zaměření

zaměření laserovým přístrojem přímo na místě

pokládková služba

Dopasování a pokládka

opravy

Produkt lze ekologicky zlikvidovat a recyklovat.

Typ 512 PL Maximus

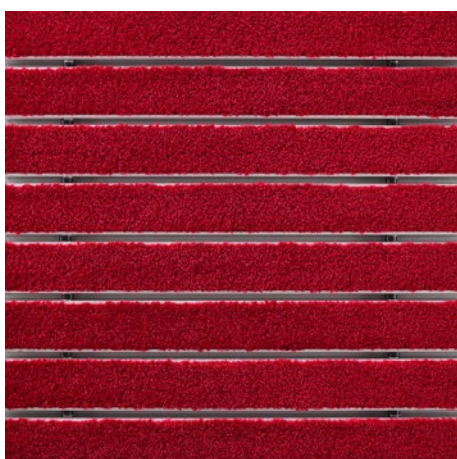
Barvy



Antracit 80.02



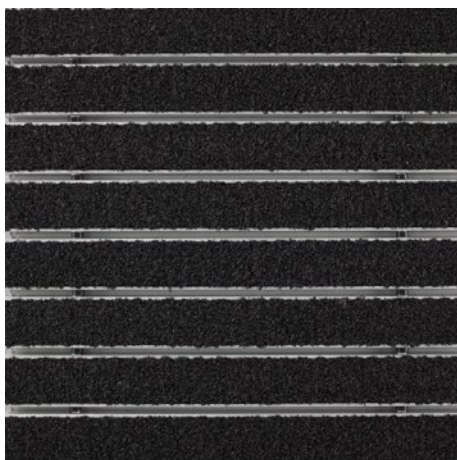
hnědá 80.04



červená 80.07



černý melír 81.01



černá 80.01

Záruční podmínky naleznete na:
www.emco-bau.com/cs/zarucni-podminky-pro-vstupni-rohoze-emco/

technické změny vyhrazeny

Novus Česko s.r.o. · 464 01 · Raspenava 191 · Tel. (+420) 482 302 750 · Fax (+420)
482 360 399 · rohozky@novus.cz · www.emco-bau.com