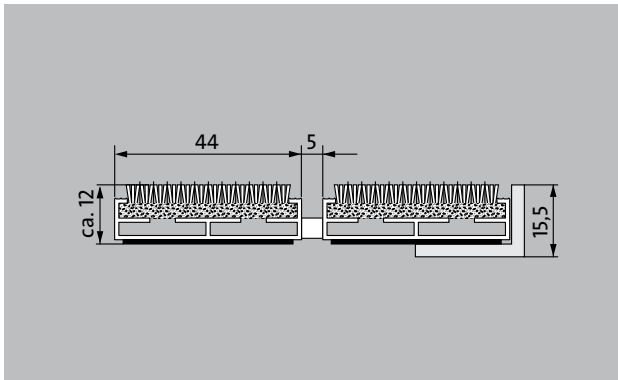


Typ 512 PL Maximus Image + Design



Die extra breite Premium-Eingangsmatte mit der Maximus Image Logo zur Bedruckung von Logos und Schriftzügen ist die erste Wahl, wenn es um persönliches Design und exzellente Reduzierung von Feinschmutz geht. Optimal für Gebäude mit normaler bis starker Belastung ausgelegt.

- 1 2 3 Innen und Außen (überdacht, Zone 1+2)

Beschreibung

Aufrollbare und strapazierfähige Premium-Eingangsmatte mit extra breiten Profilstäben und Performance-Einlage für die aufliegende Verlegung. Geeignet für mehrfarbige Bedruckung von Design, Logos und Schriftzügen. Passgenaue Anfertigung in der Breite und Gehentiefe ohne Ausgleichsprofil. Alle geometrischen Formen lieferbar.

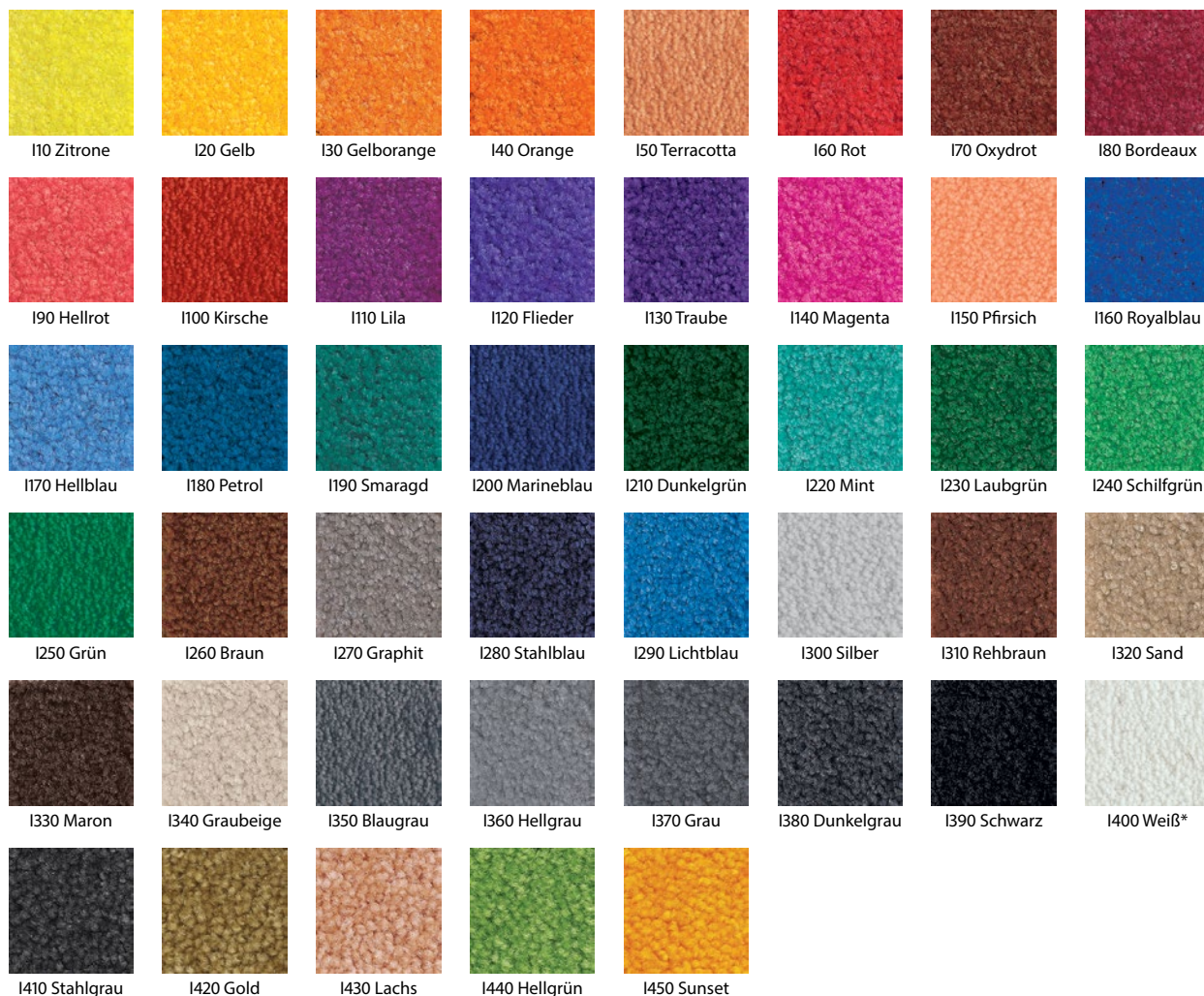


- Innen und Außen (überdacht, Zone 1+2)
- Straßenstaub, Haare, Sand, Asche, Textilfasern, kleine Blätter und Zweige, etc.
- feuchter Straßenstaub, feuchte Sandablagerungen, Staub etc.
- R12

rutschhemmende Eigenschaft R 12 nach DIN 51130
- REACH conform
- 5 Jahre Garantie
- Bfl-s1
- Objektgeegnete Einlage 33

Typ 512 PL Maximus Image + Design

Farben



Typ 512 PL Maximus Image + Design

ca. Höhe (mm)	12
Hinweis zur Höhe	Die tatsächliche Höhe der Einlage kann aufgrund der Nutzschrift ca. 2-3mm höher sein.
Beroll- und Befahrbarkeit	Kinderwagen Sackkarre Rollstühle
Standard Profilabstand ca. (mm)	5, Abstandhalter aus Gummi
Karusselltüren	Bei Karusselltüren sind unsere Matten mit einem Stababstand von 3mm nach DIN EN 16005 erhältlich.
Verbindung	durch kunststoffummanteltes Stahlseil
Profilbreite (mm)	44
Gewicht (kg/m²)	08,9
Mattenteilung nach Werksnorm	ab einer Profillänge von 3000 mm oder einem Matten-Maximalgewicht von 25 kg. Profillängen ab 2300 mm gegen Aufpreis. Mattenteilung auf Kundenwunsch lieferbar.
Trägerprofil	aus Aluminium mit unterseitiger Gehschalldämmung
Trägerprofilfarbe	Gegen Aufpreis Eloxalfarben: EV3 Gold, C33 Mittelbronze, C35 Schwarz oder C31 Edelstahl
Trittfläche	Die Maximus-Image-Logo-Einlage eignet sich zur einfarbigen Bedruckung von Logos und Schriftzügen.
Rutschsicherheit	rutschhemmende Eigenschaft R 12 nach DIN 51130
Brandverhalten	Brandverhalten der kompletten Mattenanlage nach EN 13501 in Bfl-s1
Polmaterial	100 % PA 6.6 (Polyamid)
Beanspruchungsklasse	Objektgeeignete Einlage 33
Farbechtheit gegen Licht ISO 105 B02	gut 5-6
Farbechtheit gegen Reiben ISO 105 X12	gut 5
Farbechtheit gegen Wasser ISO 105 E01	gut 5
Bakterielle Reduktion EHEC ASTM-e2149	29,4 %
Bakterielle Reduktion Staphylococcus Aureus ASTM-e2149	16,7 %
Bakterielle Reduktion Klebsiella Pneumoniae ASTM-e2149	68,2 %

Garantiebedingungen finden Sie unter:
www.emco-bau.com/de/garantiebedingungen/

Technische Änderungen vorbehalten / Farbabweichungen können fertigungsbedingt auftreten

Zubehör
emco Einbaurahmen 500: 500-15 AL Aluminium
emco Einbaurahmen 500: 500-15 CN Chrom-Nickel-Stahl (V2A)
emco Anlaufprofil: A12 Aluminium
emco Abdeckschiene: C12 Chrom-Nickel-Stahl (V2A)
emco INOX®: LINEO 12 Chrom-Nickel-Stahl (V2A)
emco Schmutzfangwanne: 5512AL Aluminium
emco Schmutzfangwanne: 5512CN Chrom-Nickel-Stahl (V2A)
Gummiunterlage 1 mm: GU 1
Gummiunterlage 3 mm: GU 3
Gummiunterlage 5 mm: GU 5
Mattenverbinder: MV werden bei mehrteiligen Matten standardmäßig mitgeliefert

Geeignet für:
Alters- und Pflegeheim
Arztpraxis
Einfamilienhaus
Mehrfamilienhaus
Sporthalle

Einlage zertifiziert nach TÜV PROFiCERT- product Interior (Standard)
Französische VOC- Verordnung
LEED v4 (outside North America)
BREAM Exemplary Level
Belgische VOC-Verordnung
AgBB
MVV TB Anhang 8, 9 / ABG

Service und Dienstleistungen
Baustellenberatung
Aufmaß
Aufmaß durch Laser-Aufmaßtechnologie vor Ort
Verlegeservice
Einpass- und Verlegeservice
Reparaturen
Das Produkt kann umweltgerecht entsorgt oder wiederverwertet werden.