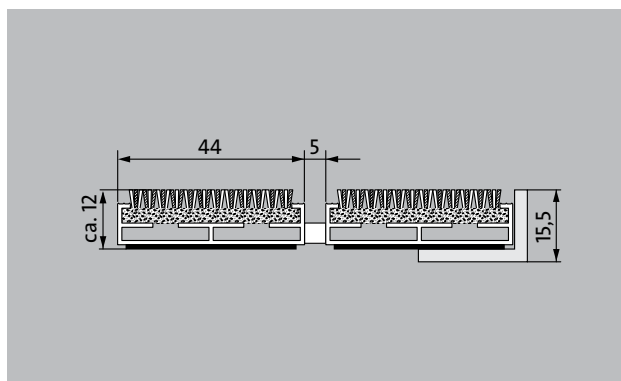
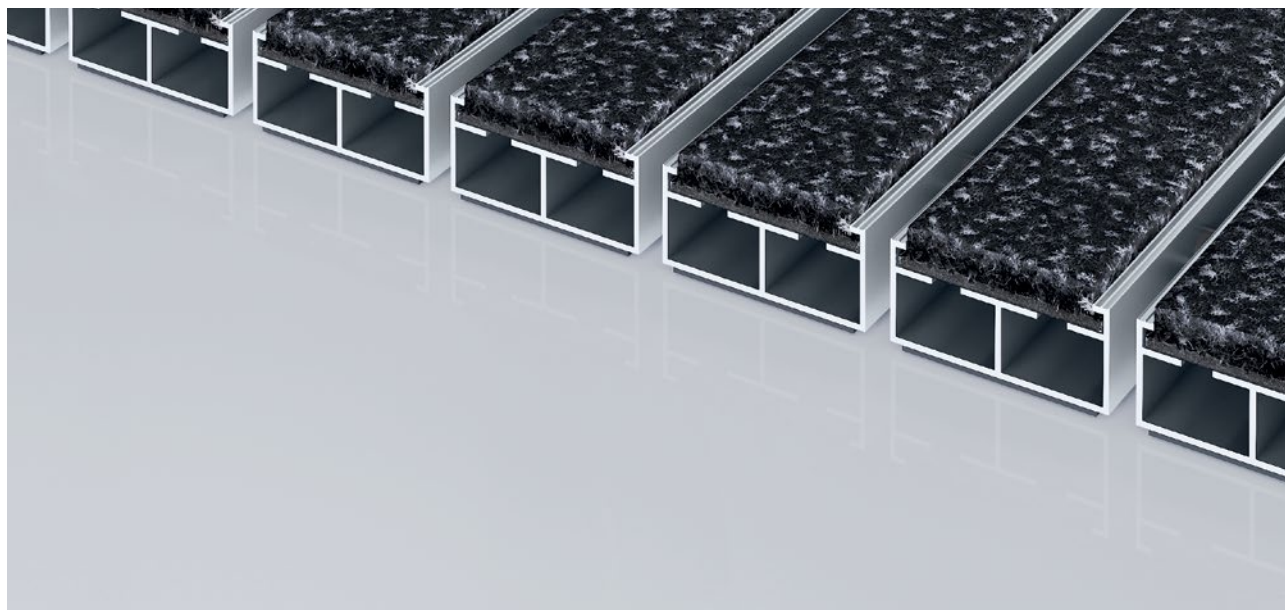


tip 512 PL Innova



Posebno širok vhodni predpražnik Premium s posebno prilagodljivim vložkom Innova zagotavlja reprezentativen izgled in izboljša akustiko prostora. Posebej primeren za sprejem fine umazanije. Optimalno zasnovan za zgradbe z običajno do močno obremenitvijo.

1 **2** **3** Notranja in zunanja območja (pokrita, con 1+2)

opis

Trpežen vhodni predpražnik Premium, ki se lahko zvije, s posebno širokimi profilnimi palicami in učinkovitim vložkom za naležno položitev. Izdelava po meri v širini in pohodni globini brez izravnalnega profila. Dobavljivo v vseh geometrijskih oblikah.



Notranja in zunanja območja (pokrita, con 1+2)



cestni prah, lasje, pesek, pepel, tekstilna vlakna, manjši listi in vejice, itd.



moker cestni prah, peščene usedline, prah itd.



protizdrsna lastnost R12 po DIN 51130



5 Year Guarantee



Cfl-s1



Vložek, primeren za objekt 33

tip 512 PL Innova

ca. Višina (mm)	12
povožnost	otroški voziček Voziček za vreče invalidski voziček
standarden razmik med profili ca. (mm)	5, distančniki iz gume
Vrtljiva vrata	Za vrtljiva vrata so na voljo naši predpražniki s 3-mm razmikom med prečkami v skladu s standardom DIN EN 16005.
povezava	z jekleno vrvjo, prevlečeno z umetno maso
širina profila (mm)	44
teža (kg/m²)	8,7
Razdelitev predpražnika po tovarniških standardih	od dolžine profila 3.000 mm ali maksimalne mase predpražnika 25 kg naprej. Dolžine profilov od 2.300 mm naprej za doplačilo. Razdelitev predpražnika je na voljo na željo stranke.
nosilni profil	iz aluminija z izolacijo proti pohodnemu zvoku na spodnji strani
Barva profila podpore	Ob doplačilu barve eloksiranja: EV3 zlata, C33 srednje bronasto eloksirano, C35 črna barva ali C31 nerjavno jeklo
nastopna ploskev	Posebno prilagodljiv vložek Innova zagotavlja reprezentativen izgled in izboljša akustiko prostora.
Protizdrsna varnost	protizdrsna lastnost R 12 po DIN 51130
gorljivost	Obnašanje pri požaru kompletnega sistema predpražnikov v skladu z evropskim standardom EN 13501 v Cfl-s1
Material z rebrasto zgornjo površino	100 % PA 6 (poliamid)
Razred obremenitve	Vložek, primeren za objekt 33
Barvna obstojnost proti svetlobi ISO 105 B02	dobro 5-6
Barvna obstojnost proti drgnjenju ISO 105 X12	dobro 4-5
Barvna obstojnost proti vodi ISO 105 E01	dobro 4-5
Zmanjšanje bakterij EHEC ASTM-e2149	8,4 %
Zmanjšanje bakterij vrste Staphylococcus Aureus ASTM-e2149	51,7 %
Zmanjšanje bakterij vrste Klebsiella, ki povzročajo pljučnico, ASTM-e2149	83,6 %

oprema
emco vgradni okvir 500: 500-15 AL aluminij
emco vgradni okvir 500: 500-15 CN inox (V2A)
emco naležni profil: A12 aluminij
emco pokrovna šina: C12 inox (V2A)
emco INOX®: LINEO 12 inox (V2A)
emco zbiralna posoda za umazanijo: 5512AL aluminij
emco zbiralna posoda za umazanijo: 5512CN inox (V2A)
Gumijasta podloga 1 mm: GU 1
Gumijasta podloga 3 mm: GU 3
Gumijasta podloga 5 mm: GU 5
povezovalni elementi predpražnika: MV pri večdelnih predpražnikih standardno priloženi pošiljki

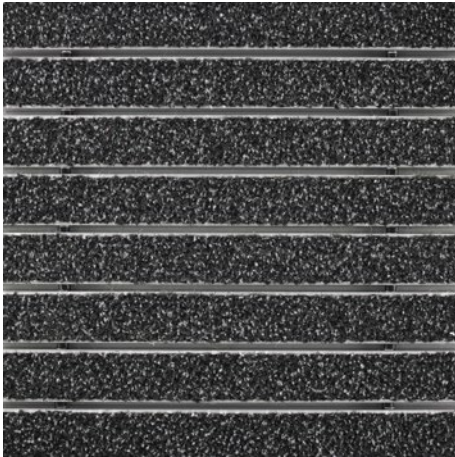
Primerno za:
Dom upokojecev in negovalni dom
Zdravniška ordinacija
Enodružinska hiša
Večdružinska hiša
Športna dvorana

Vložek je certificiran v skladu s postopkom TÜV PROFiCERT - product Interior (Standard)
Francoska uredba VOC (Uredba o hlapnih organskih snoveh)
LEED v4 (izven Severne Amerike)
Eksemplarična stopnja BREEM
Belgijska uredba VOC (Uredba o hlapnih organskih snoveh)
AgBB (Odbor za zdravstveno vrednotenje gradbenih proizvodov)
MVV TB Priloga 8, 9 / Splošni pogoji

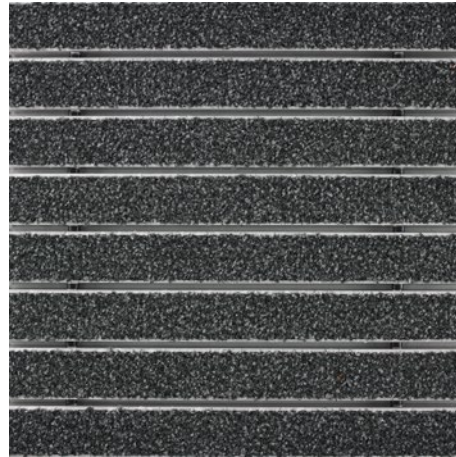
servis in usluge.
svetovanje za gradbišča
izmera
izmera z laserkim aparatom na licu mesta
polagalski servis
polagalski in vpasovalni servis
popravila
Izdelek se lahko odstrani primerno okolju ali reciklira.

tip 512 PL Innova

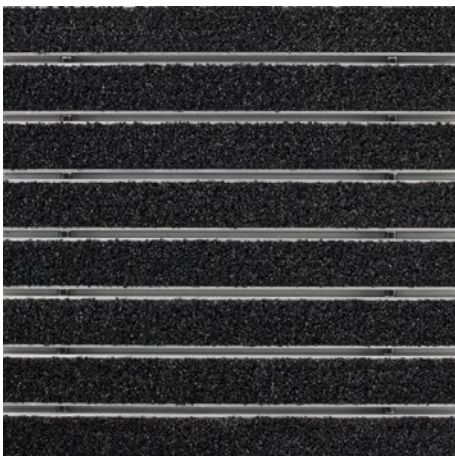
barve



36.02 antracitne barve



36.03 sive barve



36.01 črne barve

Garancijski pogoji so na voljo na spletni povezavi:
www.emco-bau.com/sl/garancijski-pogoji-vhodnih-predpraznikov-emco/

Pridržujemo si pravico do tehničnih sprememb / zaradi proizvodnega procesa lahko pride do barvnih odstopanj

emco Bautechnik GmbH · Breslauer Straße 3438 · DE-49808 Lingen (Ems)
Telefon: +49 (0) 591/9140-500 · Faks: +49 (0) 591/9140-852
e-naslov: bau@emco.de · www.emco-bau.com

