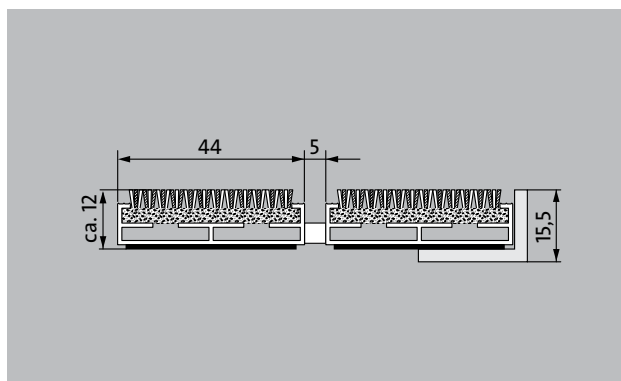
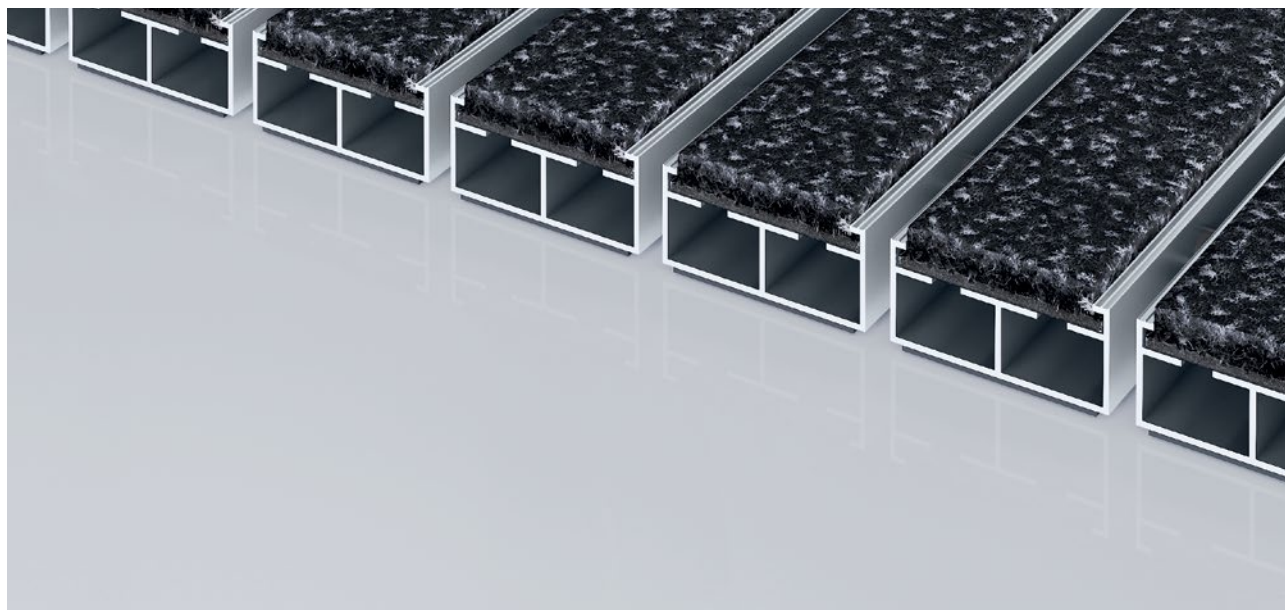


type 512 PL Innova



De uiterst slijtaste Premium entree mat met extra brede profielen en de optisch en akoestisch representatieve Innova als inlage. Uitermate geschikt voor de opname van fijn vuil. Speciaal voor gebouwen met een normale belastingfrequentie.

1 **2** **3** Binnen en buiten
(overdekt, zone 1+2)

beschrijving

Oprolbare, uiterst slijtaste Premium entree mat met extra brede profielen en kwalitatief hoogwaardige inlage. Geschikt voor opvallende toepassing. Wordt op maat gemaakt en is in alle vormen leverbaar.



Binnen en buiten (overdekt, zone 1+2)



straatvuil, haren, zand, as, textielvezels, kleine bladeren en takjes enz.



vochtig straatvuil, vochtig zand, stof enz.



slipvast eigenschap R12 conform DIN 51130



5 jaar garantie



Brandgedrag (EN13501-1): Cfl-s1



Klasse 33

type 512 PL Innova

| | |
|--|--|
| ca. hoogte (mm) | 12 |
| berijdbaarheid | kinderwagen Steekwagen rolstoel |
| standaard profielafstand ca. (mm) | 5 mm afstandhouder van rubber |
| automatische deursystemen | Profielafstand voor draaideuren optioneel in 3 mm, conform EN 16005 |
| verbinding | met kunststof ommantelde staalkabel. |
| Max. breedte uit één deel (mm) | 3000 |
| profielbreedte (mm) | 44 |
| Max. looplengte uit één deel (mm) | 1500 |
| gewicht (kg/m ²) | 8,7 |
| Mattendeling conform arbo richtlijnen. | vanaf een profiellengte van 3000 mm of een maximaal matgewicht van 25 kg. Profiellengtes vanaf 2300 mm leveren wij tegen een meerprijs. De deling van de entrematten kunnen wij binnen de maximale profiellengtes en gewicht maken zoals de klant dit wenst. |
| draagprofielen | sterk contactgeluidgedempt aluminium draagprofiel met aan de onderzijde Premium geluiddempende stroken |
| Draagprofiel in kleur | Standaard aluminium. Tegen meerprijs leverbaar in de anodisatie kleuren: EV3 Gold, C33 Middelbrons, C35 Zwart of C31 RVS. |
| loopvlak | De optisch en akoestisch representatie Innova inlage is uitermate geschikt. |
| Anti-slip (EN 13893): Voldoet | slipvaste eigenschap R12 conform DIN 51130 |
| brandgedrag | De entrematten zijn brandbestendig conform EN 13501 Euronorm Cfl-s1 |
| Poolmateriaal | 100% PA 6 (polyamide) |
| Classificatie | Klasse 33 |
| Kleurecht tegen licht conform ISO 105 B02 | goed 5 - 6 |
| Kleurecht tegen wrijving conform ISO 105 X12 | goed 4 - 5 |
| Kleurecht tegen water conform ISO 105 E01 | goed 4 - 5 |
| Bacteriële reductie EHEC ASTM-e2149 | 8,4 % |
| Bacteriële reductie Staphylococcus Aureus ASTM-e2149 | 51,7 % |

| | |
|--|--------|
| Bacteriële reductie Klebsiella Pneumoniae ASTM-e2149 | 83,6 % |
|--|--------|

toebehoren

| |
|---|
| emco inbouwraam 500: 500-15 AL aluminium |
| emco inbouwraam 500: 500-15 CN R.V.S. (V2A) |
| emco aanloopprofiel: A12 aluminium |
| emco afdekprofiel: C12 R.V.S. (V2A) |
| emco INOX®: LINEO 12 R.V.S. (V2A) |
| emco vuilvangbak: 5512AL aluminium |
| emco vuilvangbak: 5512CN R.V.S. (V2A) |
| emco vuilvangbak: 5512AL aluminium |
| emco vuilvangbak: 5512CN R.V.S. (V2A) |
| Rubber onderlaag 3 mm: GU 3 |
| Rubber onderlaag 5 mm: GU 5 |
| Rubber onderlaag 1 mm: GU 1 |
| matverbinders: MV worden standaard meegeleverd bij matten die uit meerdere delen bestaan. |

geschikt voor:

| |
|----------------------------|
| Rust- en verzorgingstehuis |
| Artsenpraktijk |
| Woonhuis |
| Wooncomplex |
| sporthal |

De inlage is gecertificeerd conform TÜV PROFICERT - Product Interior (Standard)

| |
|--------------------------------|
| Franse VOC wetgeving |
| LEED v4 (buiten Noord-Amerika) |
| BREEAM Exemplary level |
| Belgische VOC wetgeving |
| AgBB |
| MVV TB Anhang 8, 9 / ABG |

emco Diplomaat Premium Large met Innova inlage

type 512 PL Innova

service en dienstverlening

bouwhandleiding

maatvoering

Maatvoering ter plekke met behulp van laser-
maatvoeringsapparaat

plaatsingservice

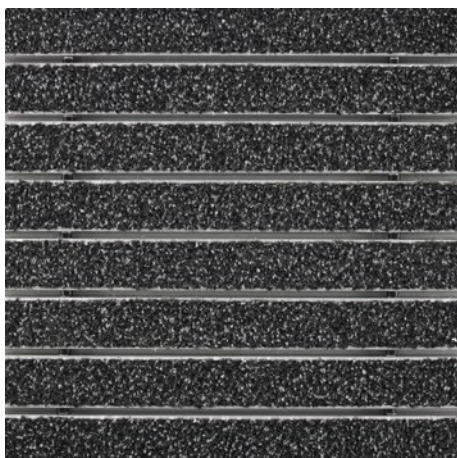
montage- en installatieservice

reparaties

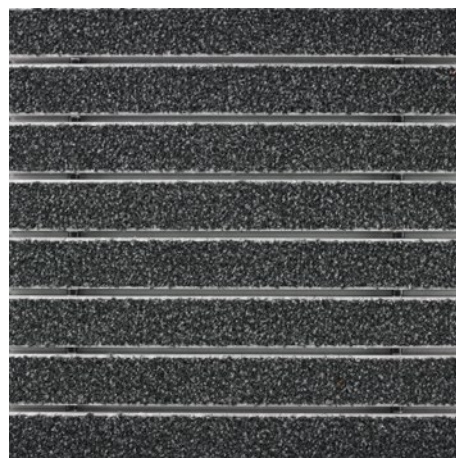
Het product kan volgens milieubewust worden vernietigd of
worden gerecycleerd.

type 512 PL Innova

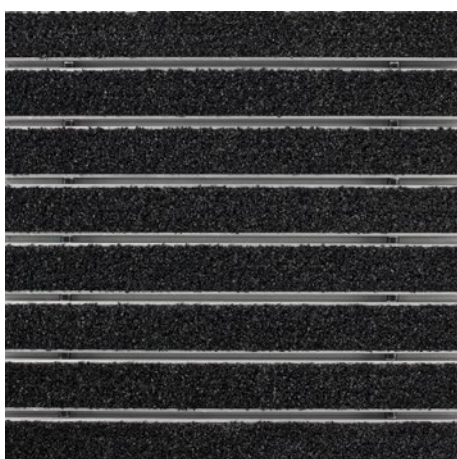
Kleuren



36.02 Antraciet



36.03 Grijs



36.01 Zwart

Informatie omtrent garanties vindt u op:
www.emco-bau.com/nl/garantieverklaring/

Technische wijzigingen voorbehouden

emco Benelux B.V. · Divisie Bouwtechniek · Postbus 66, NL-5320 AB Hedel ·
Baronieweg 12b, NL-5321 JW Hedel · Tel. (+31) 073 599 8310 · België / Luxem-
burg: Tel. (+32) 056 224 978 · bouwtechniek@benelux.emco.de