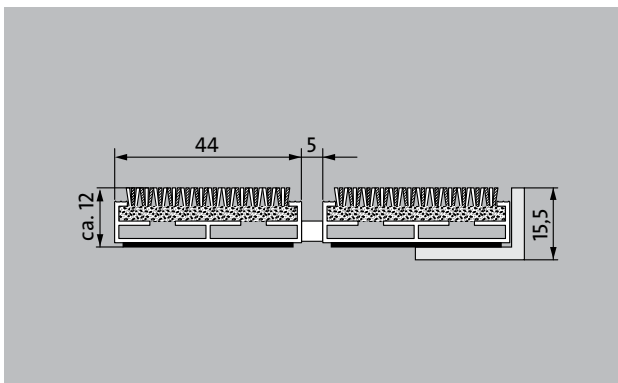


## Typ 512 PL Innova



Die extra breite Premium-Eingangsmatte mit der besonders anpassungsfähigen Einlage Innova steht für repräsentative Optik und verbessert die Raumakustik. Besonders geeignet für die Aufnahme von Feinschmutz. Optimal für Gebäude mit normaler bis starker Belastung ausgelegt.

**1** **2** **3** Innen und Außen  
(überdacht, Zone 1+2)

### Beschreibung

Aufrollbare und strapazierfähige Premium-Eingangsmatte mit extra breiten Profilstäben und Performance-Einlage für die aufliegende Verlegung. Passgenaue Anfertigung in der Breite und Gehtiefe ohne Ausgleichsprofil. Alle geometrischen Formen lieferbar. Die Farbpalette von emco umfasst 79 Farben aufgeteilt in 60 Backgroundfarben und 19 Spotfarben. Die Backgroundfarben sind die Alleskönner: Sie eignen sich sowohl für Mattenhintergründe als auch für die Designelemente. Unsere Spotfarben hingegen sind für Hintergründe nicht geeignet, sondern werden als Highlights/Akzentfarben im Design eingesetzt. Der Farbanteil je Spotfarbe sollte 8% (7 x 7 cm) der Gesamtfläche nicht übersteigen.



Innen und Außen (überdacht, Zone 1+2)



Straßenstaub, Haare, Sand, Asche, Textilfasern, kleine Blätter und Zweige, etc.



feuchter Straßenstaub, feuchte Sandablagerungen, Staub etc.



rutschhemmende Eigenschaft R 12 nach DIN 51130



REACH conform



5 Jahre Garantie



Cfl-s1



Objektgeeignete Einlage 33

## Typ 512 PL Innova

<b>ca. Höhe (mm)</b>	12
<b>Beroll- und Befahrbarkeit</b>	Kinderwagen Sackkarre Rollstühle
<b>Standard Profilstand ca. (mm)</b>	5, Abstandhalter aus Gummi
<b>Karusselltüren</b>	Bei Karusselltüren sind unsere Matten mit einem Stababstand von 3mm nach DIN EN 16005 erhältlich.
<b>Verbindung</b>	durch kunststoffummanteltes Stahlseil
<b>Profilbreite (mm)</b>	44
<b>Gewicht (kg/m<sup>2</sup>)</b>	8,7
<b>Mattenteilung nach Werksnorm</b>	ab einer Profillänge von 3000 mm oder einem Matten-Maximalgewicht von 25 kg. Profillängen ab 2300 mm gegen Aufpreis. Mattenteilung auf Kundenwunsch lieferbar.
<b>Trägerprofil</b>	aus Aluminium mit unterseitiger Gehschalldämmung
<b>Trägerprofilfarbe</b>	Gegen Aufpreis Eloxalfarben: EV3 Gold, C33 Mittelbronze, C35 Schwarz oder C31 Edelstahl
<b>Trittfläche</b>	Die besonders anpassungsfähige Innova-Einlage steht für repräsentative Optik und verbessert die Raumakustik.
<b>Rutschsicherheit</b>	rutschhemmende Eigenschaft R 12 nach DIN 51130
<b>Brandverhalten</b>	Brandverhalten der kompletten Mattenanlage nach EN 13501 in Cf-s1
<b>Polmaterial</b>	100 % PA 6 (Polyamid)
<b>Beanspruchungsklasse</b>	Objektgeeignete Einlage 33
<b>Farbechtheit gegen Licht ISO 105 B02</b>	gut 5-6
<b>Farbechtheit gegen Reiben ISO 105 X12</b>	gut 4-5
<b>Farbechtheit gegen Wasser ISO 105 E01</b>	gut 4-5
<b>Bakterielle Reduktion EHEC ASTM-e2149</b>	8,4 %
<b>Bakterielle Reduktion Staphylococcus Aureus ASTM-e2149</b>	51,7 %
<b>Bakterielle Reduktion Klebsiella Pneumoniae ASTM-e2149</b>	83,6 %

### Zubehör

emco Einbaurahmen 500: 500-15 AL Aluminium
emco Einbaurahmen 500: 500-15 CN Chrom-Nickel-Stahl (V2A)
emco Anlaufprofil: A12 Aluminium
emco Abdeckschiene: C12 Chrom-Nickel-Stahl (V2A)
emco INOX®: LINEO 12 Chrom-Nickel-Stahl (V2A)
emco Schmutzfangwanne: 5512AL Aluminium
emco Schmutzfangwanne: 5512CN Chrom-Nickel-Stahl (V2A)
Gummiunterlage 1 mm: GU 1
Gummiunterlage 3 mm: GU 3
Gummiunterlage 5 mm: GU 5
Mattenverbinder: MV werden bei mehrteiligen Matten standardmäßig mitgeliefert

### Geeignet für:

Alters- und Pflegeheim
Arztpraxis
Einfamilienhaus
Mehrfamilienhaus
Sporthalle

### Einlage zertifiziert nach TÜV PROFiCERT- product Interior (Standard)

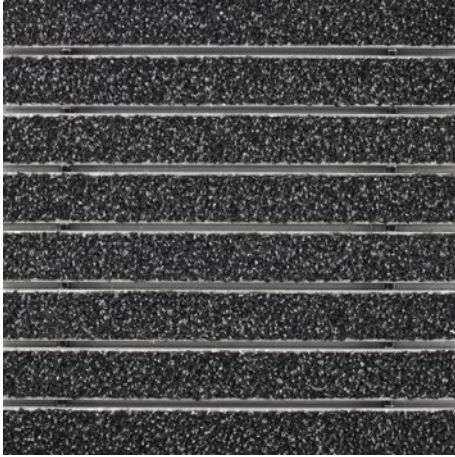
Französische VOC- Verordnung
LEED v4 (outside North America)
BREAM Exemplary Level
Belgische VOC-Verordnung
AgBB
MVV TB Anhang 8, 9 / ABG

### Service und Dienstleistungen

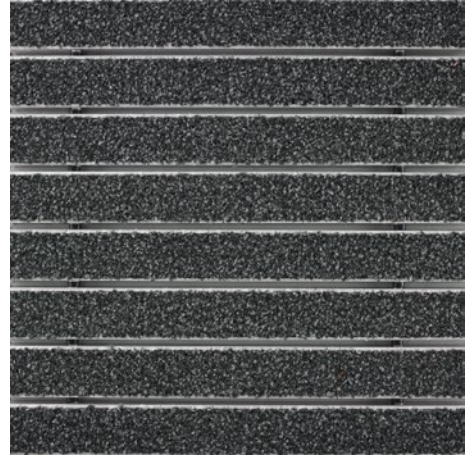
Baustellenberatung
Aufmaß
Aufmaß durch Laser-Aufmaßtechnologie vor Ort
Verlegeservice
Einpass- und Verlegeservice
Reparaturen
Das Produkt kann umweltgerecht entsorgt oder wiederverwertet werden.

## Typ 512 PL Innova

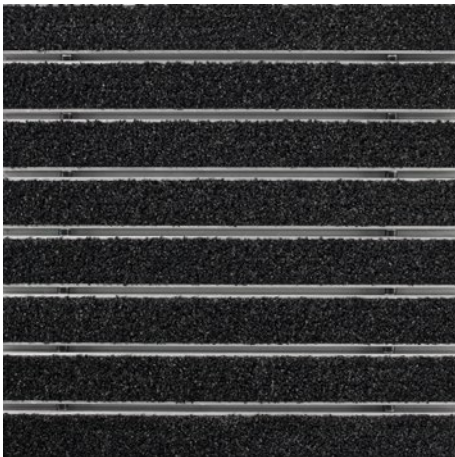
### Farben



36.02 anthrazit



36.03 grau



36.01 schwarz

Garantiebedingungen finden Sie unter:  
[www.emco-bau.com/de/garantiebedingungen/](http://www.emco-bau.com/de/garantiebedingungen/)

Technische Änderungen vorbehalten / Farbabweichungen können fertigungsbedingt auftreten