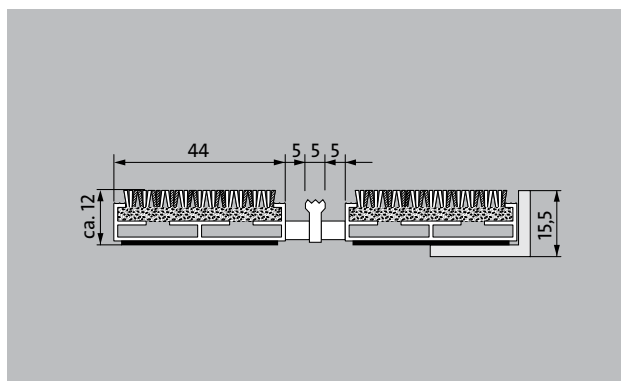
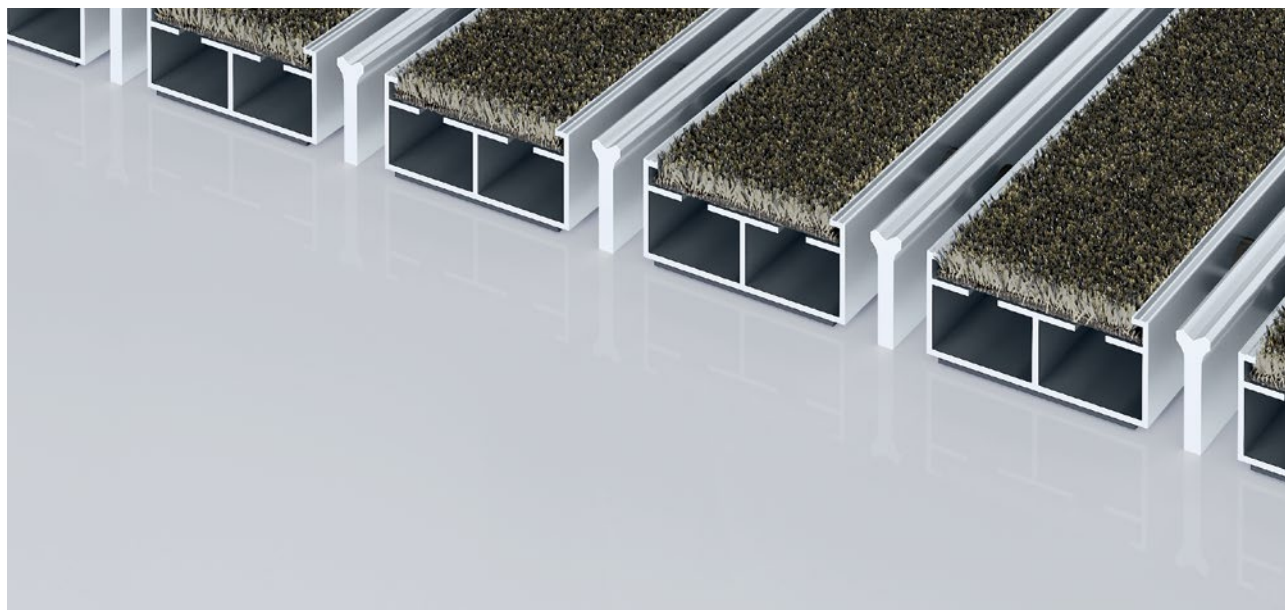


emco DIPLOMAT Premium Large Con inserción Conform y borde raspador

Modelo 512 PL Conform K



La Alfombra de Entrada Premium de perfil de anchura extra con la inserción Conform se compone de materiales reciclados siendo el complemento perfecto para zonas de madera y utilizable en gran variedad de entornos. Diseñada para recoger la suciedad fina. Diseñada óptimamente para edificios expuestos a pisadas extremas.

1 **2** **3** Interior y exterior (con techado, Zona 1+2)

Descripción

Alfombra de entrada Premium enrollable y resistente con perfiles de anchura extra e inserción funcional para ir sobre estructuras colectoras o directamente apoyadas en el suelo. Se fabrican a medida sin necesidad de perfil de compensación y sea cual sea su forma irregular



Interior y exterior (con techado, Zona 1+2)



Polvo, cabellos, arena, ceniza, fibras textiles, pequeñas hojas y ramas, etc.



Polvo húmedo, depósitos de arena húmedos, polvo, etc.



5 años de garantía



Cfl-s1



Inserción adecuada al objeto 32

emco DIPLOMAT Premium Large Con inserción Conform y borde raspador

Modelo 512 PL Conform K

Altura aprox. (mm)	12
Apta para el tránsito rodado	Carrito de bebé carretilla Sillas de ruedas
Distancia entre perfiles estándar (mm) aprox.	5 , distanciador de goma
Puertas giratorias	Para puertas giratorias, nuestras alfombras de entrada están disponibles con una distancia entre perfiles de 3 mm según DIN EN 16005.
Unión	mediante cable de acero plastificado
Anchura del perfil (mm)	44
Peso (kg/m²)	9,3
División de las alfombras según normas de fábrica	a partir de una longitud de perfil de 3000 mm o un peso máximo de la alfombra de 25 kg. Longitudes de perfil a partir de 2300 mm, con suplemento de precio. A petición del cliente, está disponible la división de la alfombra.
Perfil portador	Fabricado en aluminio con aislamiento acústico en la parte inferior
Color de perfil portante	Con suplemento, disponible anodizado EV3 oro, C33 bronce, C35 negro o C31 acero inoxidable
Superficie de tránsito	La instalación Conform de materiales regenerados se adapta perfectamente al color de la madera y se puede utilizar de diversas maneras. El perfil adicional aumenta el efecto de limpieza.
Reacción al fuego	Comportamiento de la instalación ante incendios según la norma EN 13501 en Cfl-s1 (con cargo adicional),
Material acumulado	100 % PA 6 (Poliamida)
clase de exigencia	Inserción adecuada al objeto 33

Accesorios

emco Marcos 500: 500-15 AL Aluminio
emco Marcos 500: 500-15 CN Acero al cromo-níquel (V2A)
emco Perfil de rampa: A12 Aluminio
emco Perfil de recubrimiento: C12 Acero al cromo-níquel (V2A)
emco INOX®: LINEO 12 Acero al cromo-níquel (V2A)
emco Bandejas colectoras: 5512AL Aluminio
emco Bandejas colectoras: 5512CN Acero al cromo-níquel (V2A)
Soporte de goma 1 mm: GU 1
Soporte de goma 3 mm: GU 3
Soporte de goma 5 mm: GU 5
Conectores de alfombra: MV se adjunta de forma estándar a las alfombras de varias piezas

Apto para:

Residencia de Ancianos y Jubilados
Consulta médica
Casa familiar
Apartamento
Hall de Deportes

Instalación certificada según TÜV PROFICERT- product Interior (Standard).

Clasificación francesa VOC
LEEDv4 (outside North America)
BREAM Exemplary Level
Reglamento belga VOC
AgBB
MVV TB anexo 8,9 / ABG

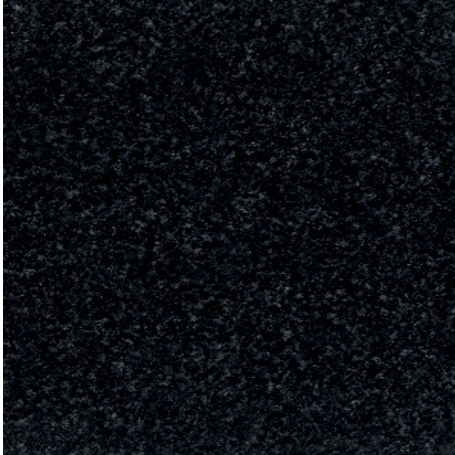
Atención y servicio

Asesoramiento in situ
Medidas
Toma de medidas con aparatos de medición por láser in situ.
Servicio de instalación
Servicio de ajuste e instalación
Reparaciones
El producto se puede desechar o reciclar de una manera respetuosa con el medio ambiente.

emco DIPLOMAT Premium Large Con inserción Conform y borde raspador

Modelo 512 PL Conform K

Colores



76.01 antracita



76.02 beige



76.04 marrón

Las condiciones de la garantía se pueden consultar en:
www.emco-bau.com/es/condiciones-de-garantia/

Nos reservamos el derecho de realizar cambios técnicos/pueden producirse desviaciones de color debido a razones de producción.

emco Spain SLU
Ctra. de L'Hospitalet, Núm. 147
City Parc - Edif Atenas, 2º, 2ª
08940 Cornellà de Llobregat (Barcelona)
T 93 241 14 25 F 93 251 61 32
e-mail: info.es@emco.de · www.emco-bau.com/es/

The logo for EMCO, consisting of the word "EMCO" in a bold, red, sans-serif font with a white outline.