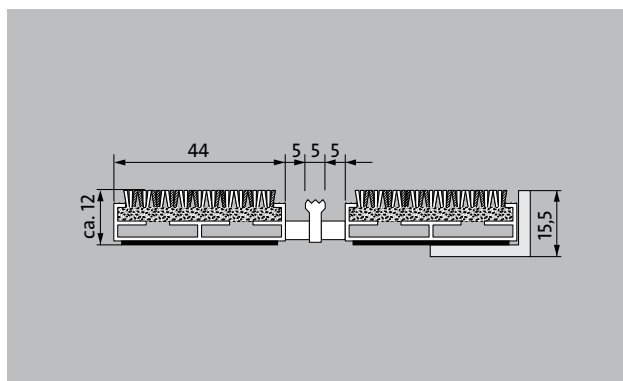
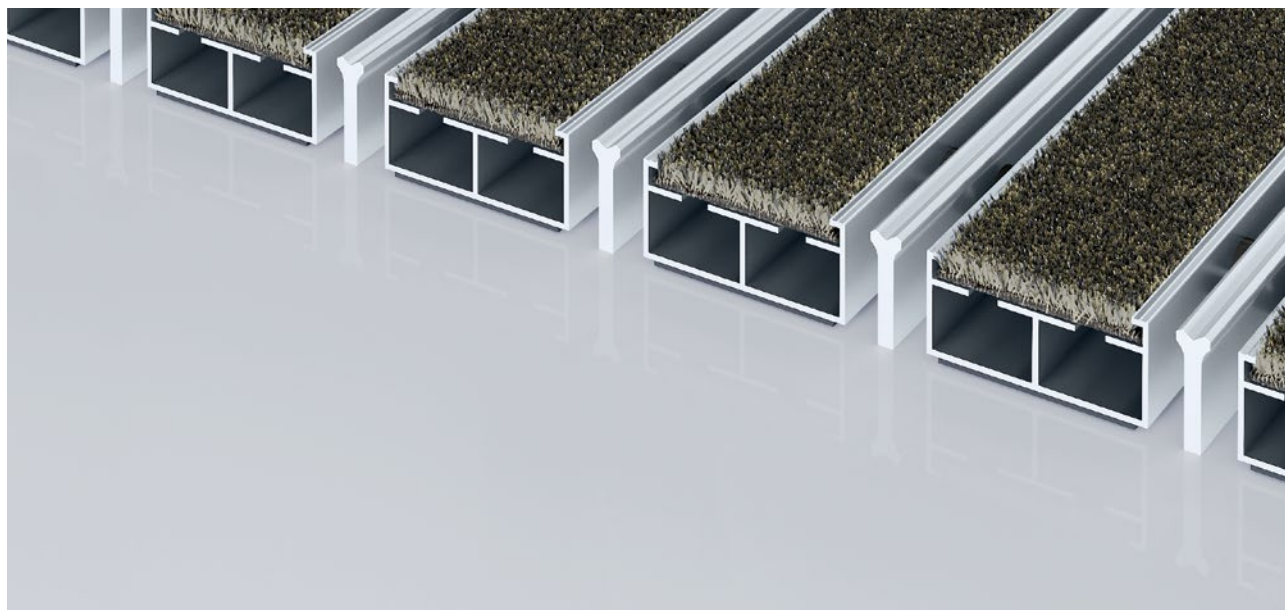


emco DIPLOMATE Premium Large avec revêtement conform et profilé grattoir

Type 512 PL Conform K



Le tapis d'entrée Premium à profilés extra-larges avec revêtement Conform conçu avec des fibres recyclées s'intègre parfaitement aux revêtements de sols en bois. Lutte efficacement contre les salissures fines. Adapté pour les entrées avec un trafic extrême.

1 **2** **3** Pour l'intérieur et l'extérieur (couvert, zone 1+2)

Description

Tapis d'entrée Premium à profilés extra-larges et revêtement Performance, ouvert et enroulable, très résistant, pour une pose dans un décaissé de fosse plan. Fabrication entièrement sur mesure.



Pour l'intérieur et l'extérieur (couvert, zone 1+2)



Poussière extérieure, cheveux/poils, sable, cendre, fibres textiles, petites feuilles et brindilles, etc.



Salissures humides, dépôts de sable humide, salissures fines, etc.



Cfl-s1



Mise en œuvre projet 32

emco DIPLOMATE Premium Large avec revêtement conform et profilé grattoir

Type 512 PL Conform K

Hauteur env. (mm)	12
carrossable	poussette Diabie fauteuils roulants
écartement standard des profilés (mm): env.	5mm, rondelles-entretoises en caoutchouc
portes automatiques	Espacement de profilés disponible en option en 3mm pour les portes automatiques selon la norme DIN 186005
liaison	par câbles en acier inox enrobés d'une gaine PVC
Largeur des profilés (en mm)	44
Poids (kg/m²)	9,3
Pas de tapis selon la norme d'usine	À partir d'une longueur de profil de 3 000 mm ou d'un poids maximal de tapis de 25 kg. Longueurs de profil à partir de 2 300 mm moyennant un supplément. Section de tapis disponible à la demande du client.
profilé porteur	aluminium à l'épreuve du gauchissement avec isolation phonique en sous-face.
Couleur de profilé porteur	En aluminium par défaut. Teintes anodisées moyennant supplément : or EV3, bronze moyen C33, noir C35 ou acier inoxydable C31
Revêtement	Le revêtement Conform constitué de fibres recyclées offre une gamme coloristique particulièrement adaptée pour les revêtements de sols en bois. Le profilé supplémentaire améliore l'action de nettoyage.
comportement au feu	Classement au feu Cfl-s1 des revêtements selon la norme EN 13501
Matériau de revêtement	100 % PA 6 (Polyamide)
Classe de résistance	Mise en œuvre projet 33

Accessoires

emco cadres à encastrer 500: 500-15 AL Aluminium
emco cadres à encastrer 500: 500-15 CN Inox (316 ASTM)
emco profilé rampe: A12 Aluminium
emco profilé de recouvrement: C12 Inox (316 ASTM)
emco INOX®: LINEO 12 Inox (316 ASTM)
emco bac de récupération: 5512AL Aluminium
emco bac de récupération: 5512CN Inox (316 ASTM)
Sous-couche en gomme 1 mm GU 1
Sous-couche en gomme 3 mm GU 3
Sous-couche en gomme 5 mm GU 5
Pattes de liaison: MV livrée gratuitement dans le cas où le tapis est réalisé en plusieurs parties.

Possibilités de mise en œuvre

Maisons de soins et de retraite
Cabinet médical
Maison individuelle
Bâtiment d'habitation
Gymnases et complexes sportifs

Revêtement certifié selon TUV PROFICERT - product Interior (Standard)

Prescriptions françaises en matière d'émission de composés organiques volatils
LEED v4 (hors Amérique du Nord)
Certification anglaise BREEAM
Réglementation COV belge
Certification AgBB
MVV TB PJ 8, 9 / CGV

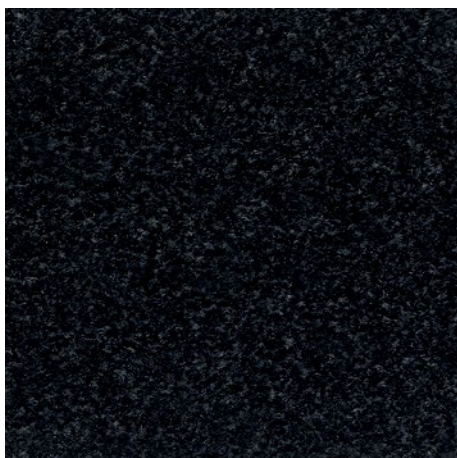
service et prestations

conseil en construction
métrage
prise de cotes in situ
service de pose
emco service technique
réparations
Le produit peut être recyclé ou réutilisé de manière responsable.

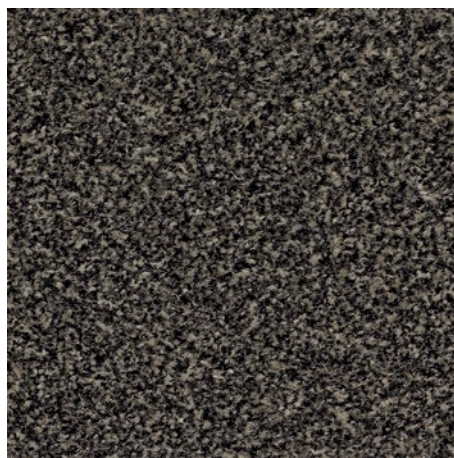
emco DIPLOMATE Premium Large avec revêtement conform et profilé grattoir

Type 512 PL Conform K

Coloris



76.01 anthracite



76.02 beige



76.04 brun

Les conditions de garantie peuvent être consultées sur la page:
www.emco-bau.com/be-fr/conditions-de-garantie/

Sous réserve de modifications techniques

emco Benelux B.V. · Divisie Bouwtechniek · Veldrijk 2 · 8530 Harelbeke / BE ·
Tel. (+32) 056 224 978 · bouwtechniek@benelux.emco.de · www.emco-bau.com

