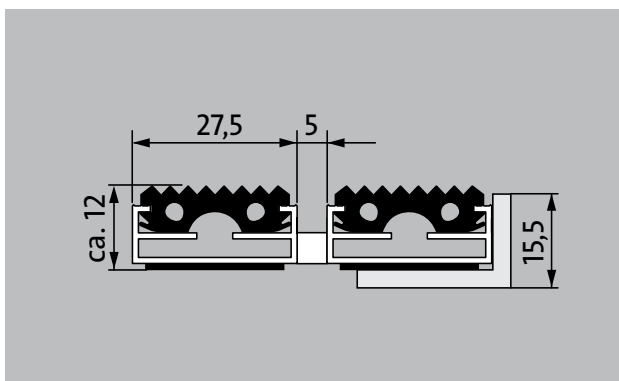
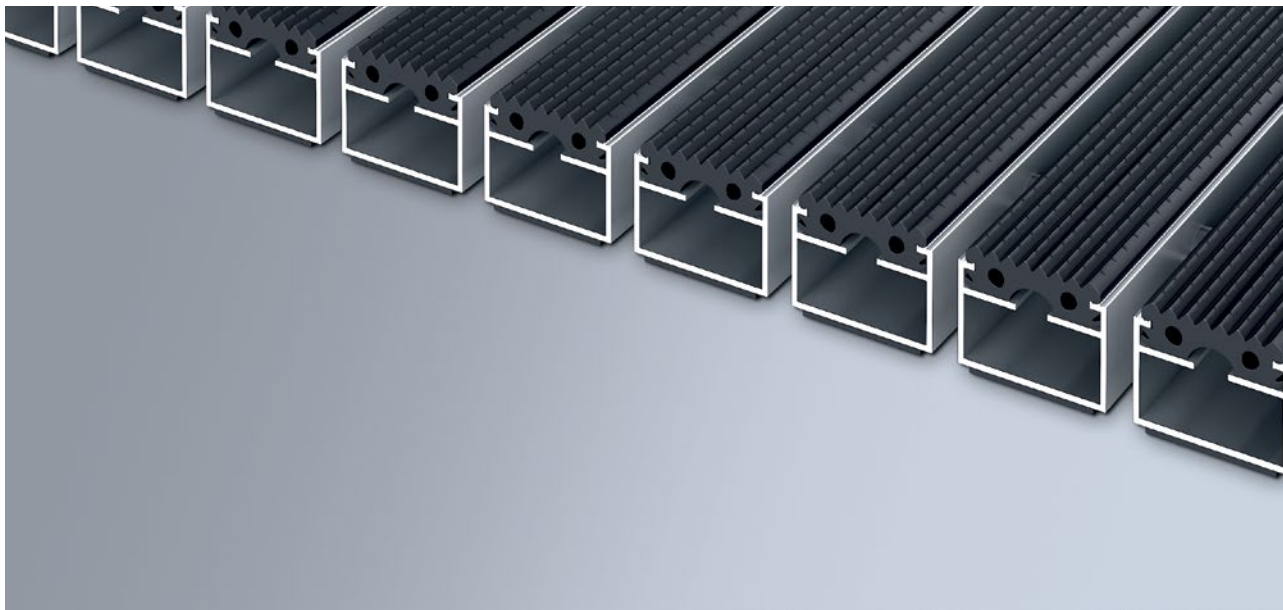


Typ 512 G

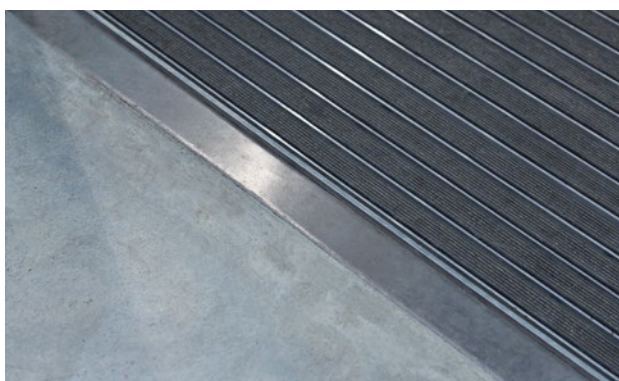
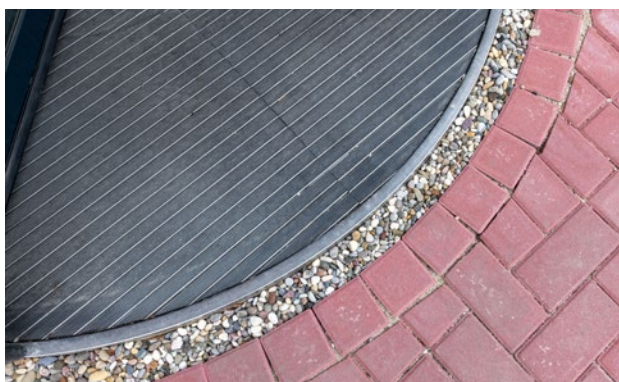


Wycieraczki wejściowe Original wyposażone w wkładkę z profilowanej gumy, szczególnie sprawne w absorpcji zgrubnych zanieczyszczeń. Optymalne rozwiązanie dla budynków z normalną i dużą ilością odwiedzających



Opis

Zwijane, wyjątkowo wytrzymałe wycieraczki wejściowe Original z standardowymi wkładkami do rozłożenia na posadzce. Dokładne wykonanie w szerokości i długości, niewymagające profili wyrównawczych. Produkowane w dowolnym kształcie



Na zewnątrz
(strefa 1)



Pył uliczny,
włosy, piasek,
popiół, włókna
tekstylne,
małe liście i
gałęzie, grys
smolowany,
gruby piasek,
drobne krzemyki itp.



Właściwość
antyślizgowa R 9 wg DIN
51130



4 lata gwarancji

Typ 512 G

Wysokość ok. (mm)	12
Wytrzymałość na rolki i koła samochodów	Wózek dziecięcy Wózek ręczny Wózki inwalidzkie
Standardowy odstęp między profilami ok. (mm)	5 mm, rozpórka gumowa
Automatyczne systemy drzwiowe	Odstęp między profilami opcjonalnie również 3 mm do drzwi obrotowych zgodnie z EN 16005
Połączenie	linką ze stali szlachetnej z otoczką z tworzywa sztucznego
max. szerokość/długość profilu (mm)	3000
Szerokość profilu (mm)	27.5
Masa (kg/m²)	12,3
Podział maty zgodnie ze standardem fabrycznym	od długości profilu 3000 mm lub maksymalnej wagi maty 25 kg. Długości profili od 2300 mm za dopłatą. Podział maty na życzenie klienta.
Profil nośny	wykonane z odpornego na skręcanie aluminium z izolacją tłumiącą odgłos kroków
Kolor profilu nośnego	Standard aluminium. Kolory anodowania za dopłatą: złoty EV3, średni brąz C33, czarny C35 lub stal nierdzewna C31
Powierzchnia do chodzenia	Wpuszczane, wytrzymałe, odporne na działanie czynników atmosferycznych profilowane wkładki gumowe.
Ochrona przeciwpoślizgowa	Właściwość antypoślizgowa R 9 wg DIN 51130
Zabezpieczenie przeciwpożarowe	Klasa odporności na ogień Bfl-s1 zgodnie z EN 13501 kompletnej maty wejściowej dostępna na zamówienie (za dodatkową opłatą).

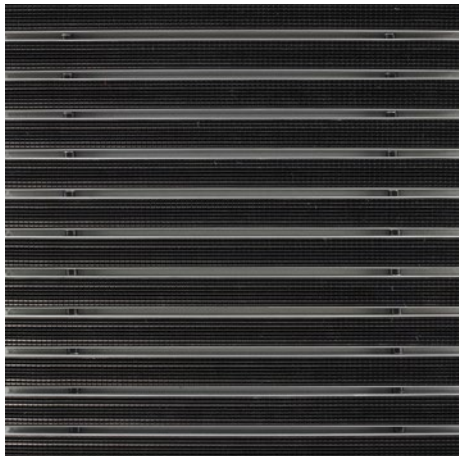
Akcesoria
Rama montażowa emco typ 500: 500-15 AL Aluminium
Rama montażowa emco typ 500: 500-15 CN Stal chromowo-niklowa (V2A)
Profil najazdowy emco: A12 Aluminium
Szyna maskująca emco: C12 Stal chromowo-niklowa (V2A)
emco INOX®: LINEO 12 Stal chromowo-niklowa (V2A)
Wanna zbierająca brud i wodę emco: 5512AL Aluminium
Wanna zbierająca brud i wodę emco: 5512CN Stal chromowo-niklowa (V2A)
Wanna zbierająca brud i wodę emco: 5512AL Aluminium
Wanna zbierająca brud i wodę emco: 5512CN Stal chromowo-niklowa (V2A)
Spodnia powłoka gumowa 3 mm GU 3
Spodnia powłoka gumowa 5 mm GU 5
Spodnia powłoka gumowa 1 mm GU 1
Łączniki mat: MV załączane standardowo do mat wieloczęściowych

Odpowiedni do:
dom spokojnej starości
Gabinet lekarski
Dom jednorodzinny
Dom wielorodzinny
Hala sportowa

Serwis i usługi
Doradztwo budowlane
Wymiary
Pomiar na miejscu laserowym przyrządem pomiarowym
Usługi montażowe
Usługi montażowe i adaptacyjne
Naprawy
Produkt może być utylizowany w sposób przyjazny dla środowiska lub poddany recyklingowi.

Typ 512 G

Kolory



Guma

Warunki gwarancji znajdziesz pod:
www.emco-bau.com/pl/warunki-gwarancji-wycieraczki-wejsciuwe-emco/

Zastrzegamy sobie możliwość zmian danych technicznych

emco Polska Sp.z.o.o. · Ul. Makowskiego 1 · 02-784 Warszawa / PL · Tel./Fax
(+48) 22 818 82 36 · info@pl.emco.de · www.emco-bau.com