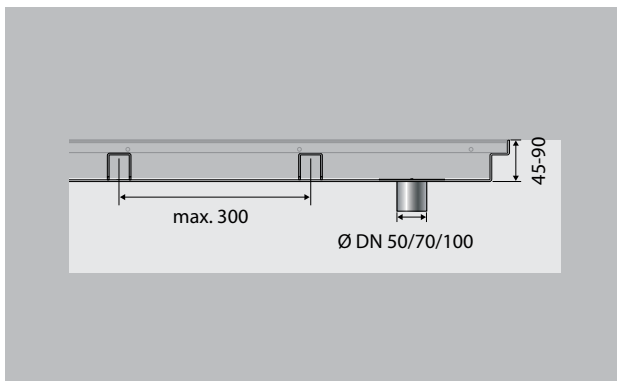
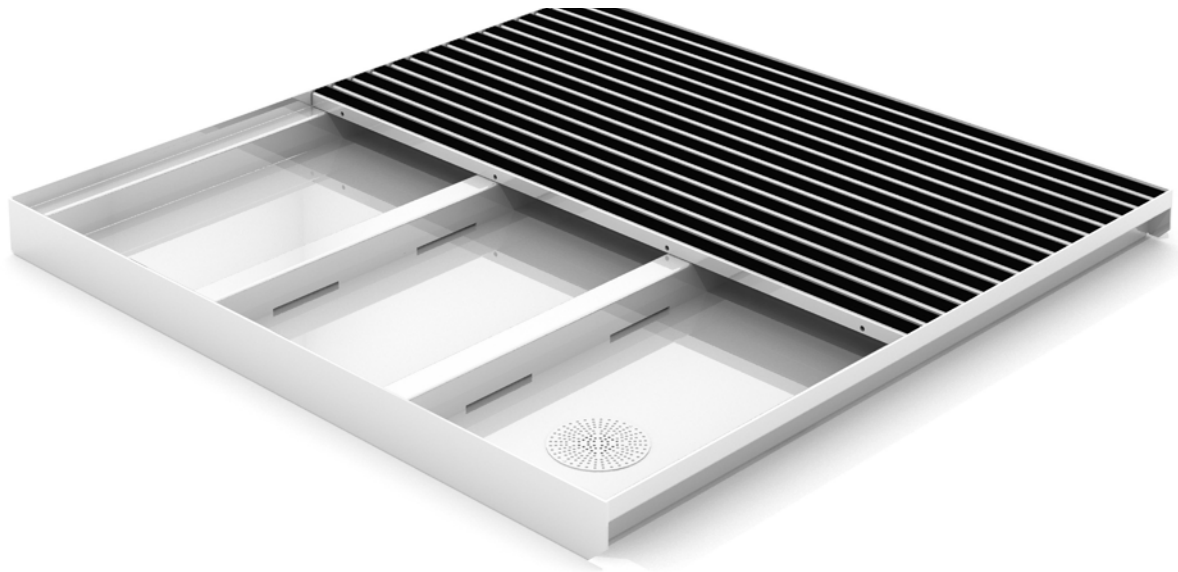


Typ 5022 CN



Um dem erhöhten Schmutzanfall in stark frequentierten Eingangsbereichen souverän zu begegnen, sind emco Schmutzfangwannen eine Notwendigkeit. Mit den Eingangsmatten emco MARSCHALL (nicht in Kombination mit Kratzkante oder Bürstenleiste) bilden sie eine Einheit, die in Reinigungswirkung und Praktikabilität nicht zu überbieten ist.

Beschreibung

Passend zu den Eingangsmatten emco MARSCHALL entwickelte Schmutzfangwannen zur erhöhten Schmutzaufnahme.



Außen (Zone 1)



Innen und Außen (überdacht, Zone 1+2)



Straßenstaub, Haare, Sand, Asche, Textilfasern, kleine Blätter und Zweige, Rollsplit, grober Sand, kleine Kieselsteine



feuchter Straßenstaub, feuchte Sandablagerungen, Staub etc.



Typ 5022 CN

Gewicht (kg/m²)	23,9
Passend zu	MARSCHALL 22 Auch für die Varianten Large erhältlich
Materialstärke ca. (mm)	2,0
Aufbau	Eine Schmutzfangwannenanlage kann aus einer einteiligen Wanne oder mehreren Wannen bestehen, die, in Breite und Tiefe variabel, in Modulbauweise zusammengesetzt werden. Nach optischen und funktionalen Gesichtspunkten wird die Eingangsmatte in der gleichen Größe mit Rahmeneinfassung gefertigt.
Sonderformen	Für eine perfekte Anpassung an das Gebäude sind Schmutzfangwannen auch in Sonderformen, wie z. B. Rundungen, Schrägen, etc., lieferbar. Bitte sprechen Sie uns an.
Material	Edelstahl (V2A), wasserdicht verschweißt, innen zur problemlosen Reinigung völlig glatt ausgebildet.
Unterstützungsprofil	Edelstahl (V2A), im Abstand von max. 300 mm mit Ausnehmungen zum allseitigen Wasserablauf. Diese Profile müssen im 90° Winkel quer unter den Profilen verlaufen.

Zusatzdaten	Die Auflage für die Eingangsmatte ist in der Wanne integriert.
Größere Abmessungen	Mehrere Wannenteile werden vor Ort zu einem System zusammengeschraubt.
Ausstattung	Auf Wunsch mit einer Ablaufvorrichtung, sowie einer Wasserüberlaufverbindung bei mehreren Wannenteilen. Wir empfehlen bei mehreren Wannenteilen eine Ablaufvorrichtung pro Wannenteil.
Ablaufvorrichtung	Komplette Ablaufvorrichtung in den Größen DN 50, DN 70 oder DN 100 inklusive Edelstahlsieb. Standard ist eine Ablaufvorrichtung in der Größe DN 50
Wannengesamthöhe	Standard: 70 mm Optional einteilige Wanne: 45-90mm Optional mehrteilige Wannen: 45-90mm Hinweis: Unter 65mm Wannenhöhe ist eine Wasserüberlaufverbindung bei mehrteiligen Wannen nicht möglich
max. Wannenbreite einteilig (mm)	1300
max. Wannentiefe einteilig (mm)	1300

Technische Änderungen vorbehalten