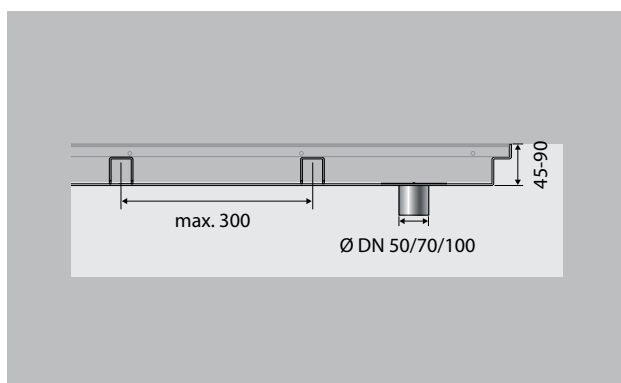
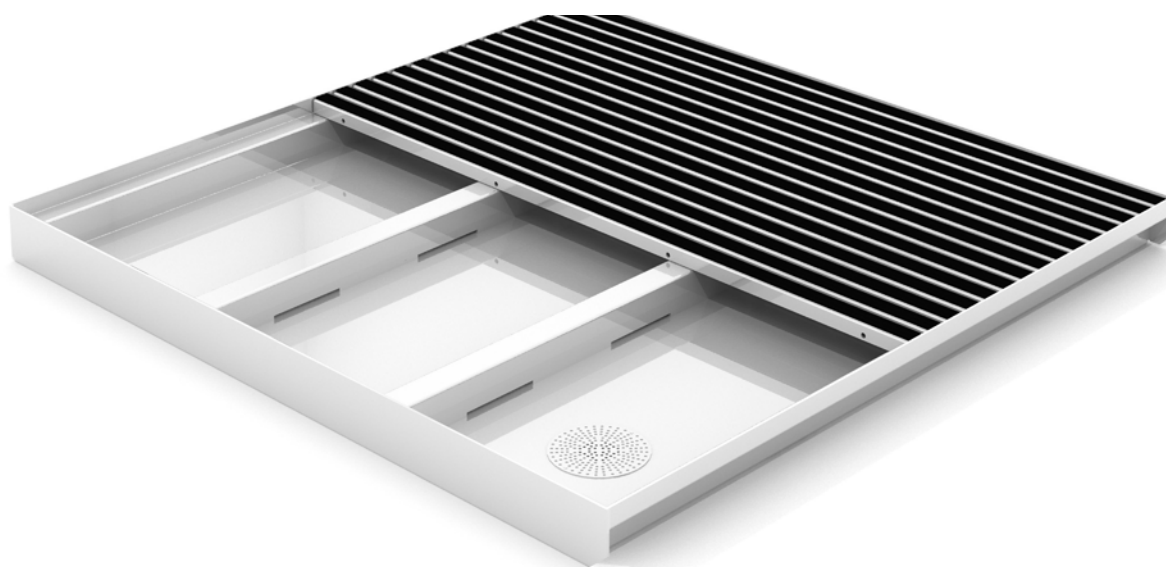


Typ 5022 CN



Pro komplexní zamezení zvýšenému hromadění nečistot v silně frekventovaných vstupních zónách jsou záchytné vany emco na nečistoty nutností. Se silně zatížitelnými vstupními rohožemi emco MARSCHALL (nikoliv v kombinaci se stírací hranou nebo kartáčovou lištou) a emco PLAZA vytvoříte jednotku, která je nepřekonatelná v účinku čistění i praktičnosti.

popis

Záchytné vany na nečistoty vyvinuté pro vstupní rohože emco MARSCHALL pro lepší zachycení nečistot.



Venkovní prostory (zóna 1)



do interiéru i zastřešeného exteriéru (zóna 1+2)



silniční prach, vlasy, písek, popel, textilní vlákna, malé listy, větvičky, hrubý písek



nečistoty z vlhkých ulic, písek, prach apod.



Typ 5022 CN

Vhodná k	MARSCHALL 22 K dostání také pro varianty Large
síla materiálu cca (mm)	2,0
konstrukce	Souprava odtokové vany se může skládat z jednotlivé vany nebo více složených van, jejichž rozměry jsou variabilní pokud jde o šířku a hloubku. V závislosti na vzhledu a funkci se vstupní rohož vyrobí buď ve stejné velikosti bez rámu nebo s přesahujícím rámem
zvláštní tvary	pro dokonalé přizpůsobení k budově jsou vany pro zachycení nečistot k dispozici i ve zvláštních tvarech, jako např. oblých, Prosíme, abyste nás kontaktovali..
materiál	Nerezová ocel (V2A), vodotěsně svařeno, uvnitř úplně hladké pro bezproblémové čištění.
Podpurný profil	Nerezová ocel (V2A), ve vzdálenosti max. 300 mm s vybráním pro odvod vody na všech stranách. Tyto profily musejí probíhat v úhlu 0° příčně pod profily.

Doplňkové údaje	Podpěry pro vstupní rohož jsou integrovány v odtokové vaně.
větší rozměry	Několik částí vany je přímo na místě sešroubováno a tvoří systém.
zařízení	Na přání s odtokovým zařízením a přípojkou přepadu vody u několika dílů vany. Pokud je vana složená z více částí, doporučujeme jedno odtokové zařízení pro každou část vany.
Odtokové zařízení	Kompletní odtokové zařízení ve velikostech DN 50, DN 70 nebo DN 100 včetně síta z nerezové oceli. Standardní je odtokové zařízení ve velikosti DN 50
Celková výška vany	Standard: 70 mm Jednodílná vana s volitelnou výškou: 45-90 mm Vícedílná vana s volitelnou výškou: 45-90 mm Upozornění: Připojení přepadu vody není možné u vícedílných van s výškou vany pod 65 mm
max. hloubka vany (mm)	1300