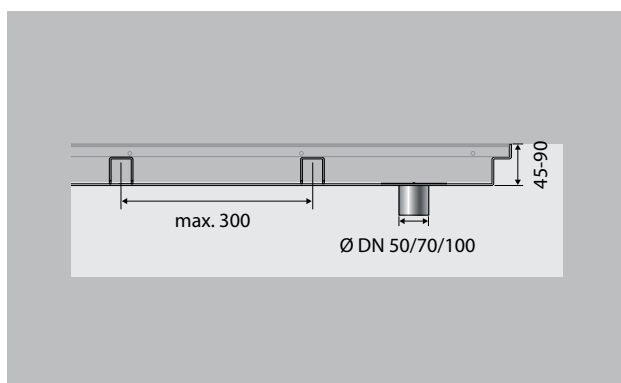
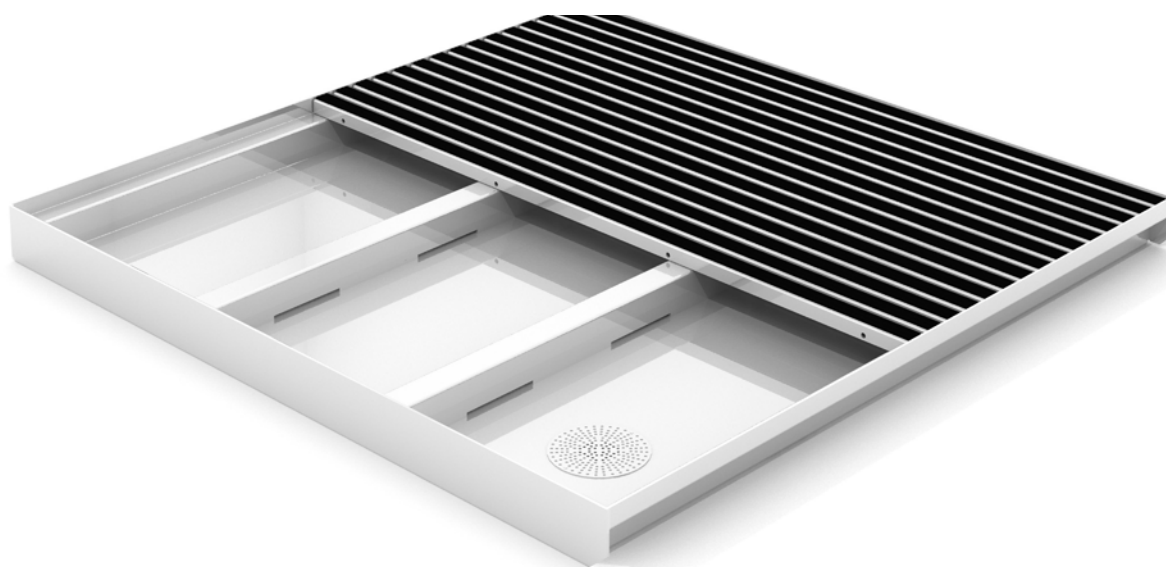


Typ 5022 AL



Pro komplexní zamezení zvýšenému hromadění nečistot v silně frekventovaných vstupních zónách jsou záchytné vany emco na nečistoty nutností. Se silně zatížitelnými vstupními rohožemi emco MARSCHALL (nikoliv v kombinaci se stírací hranou nebo kartáčovou lištou) a emco PLAZA vytvoříte jednotku, která je nepřekonatelná v účinku čistění i praktičnosti.

popis

Záchytné vany na nečistoty vyvinuté pro vstupní rohože emco MARSCHALL pro lepší zachycení nečistot.



Venkovní prostory (zóna 1)



do interiéru i zastřešeného exteriéru (zóna 1+2)



silniční prach, vlasy, písek, popel, textilní vlákna, malé listy, větvičky, hrubý písek



nečistoty z vlhkých ulic, písek, prach apod.



Typ 5022 AL

hmotnost (kg/m²)	12,2
Vhodná k	MARSCHALL 22 K dostání také pro varianty Large
síla materiálu cca (mm)	3,0
konstrukce	Souprava odtokové vany se může skládat z jednotlivé vany nebo více složených van, jejichž rozměry jsou variabilní pokud jde o šířku a hloubku. V závislosti na vzhledu a funkci se vstupní rohož vyrobí buď ve stejné velikosti bez rámu nebo s přesahujícím rámem
zvláštní tvary	pro dokonalé přizpůsobení k budově jsou vany pro zachycení nečistot k dispozici i ve zvláštních tvarech, jako např. oblých, Prosíme, abyste nás kontaktovali..
materiál	Hliník, odpuzuje vodu, hladký povrch umožňuje snadné čištění. K dispozici také v provedení z nerezové oceli (V2A).
Podpůrný profil	Hliník nerezová ocel (V2A), ve vzdálenosti max.300 mm, s drážkami pro odtok vody do všech stran. Tyto nosníky musí svírat 90 st. s profily rohoží.

Doplňkové údaje	Podpěry pro vstupní rohož jsou integrovány v odtokové vaně.
větší rozměry	Několik částí vany je přímo na místě sešroubováno a tvoří systém.
zařízení	Na přání s odtokovým zařízením a přípojkou přepadu vody u několika dílů vany. Pokud je vana složená z více částí, doporučujeme jedno odtokové zařízení pro každou část vany.
Odtokové zařízení	Kompletní odtokové zařízení ve velikostech DN 50, DN 70 nebo DN 100 včetně síta z nerezové oceli. Standardní je odtokové zařízení ve velikosti DN 50
Celková výška vany	Standard: 70 mm Jednodílná vana s volitelnou výškou: 45-90 mm Vícedílná vana s volitelnou výškou: 45-90 mm Upozornění: Připojení přepadu vody není možné u vícedílných van s výškou vany pod 65 mm
šířka vany	2800
max. hloubka vany (mm)	1300

Technické změny vyhrazeny/ barevné odchylky mohou vzniknout během výroby