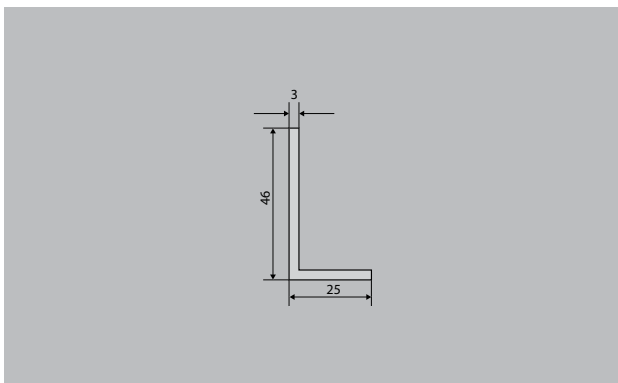
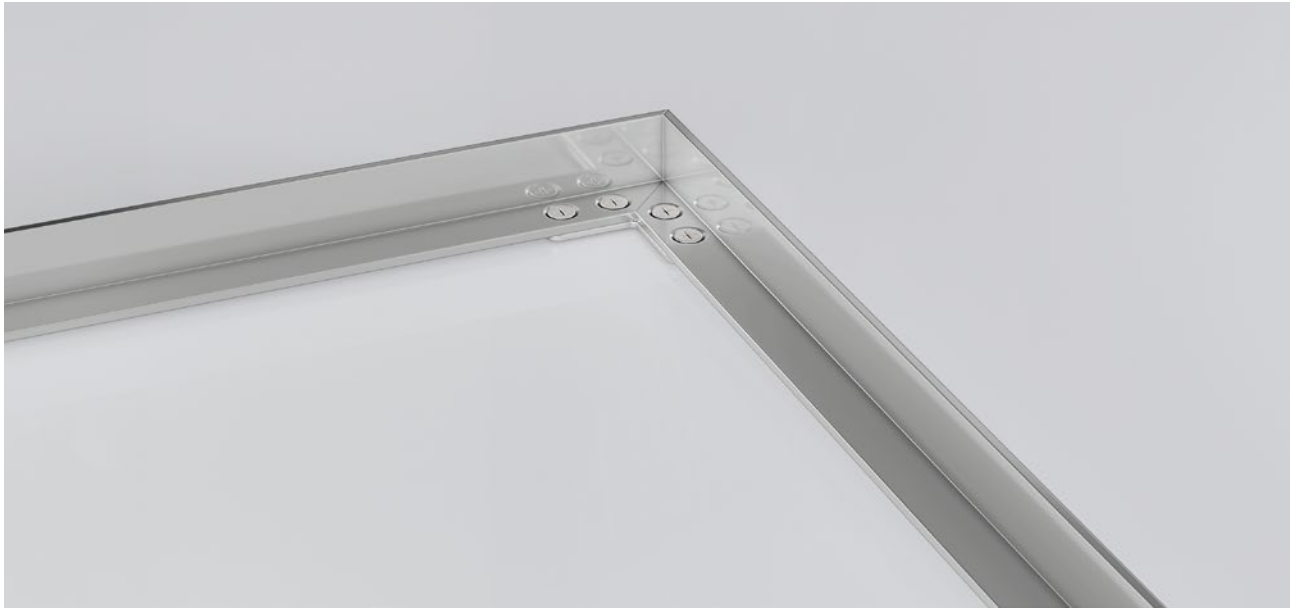


Typ 500-46 CN



Beschreibung

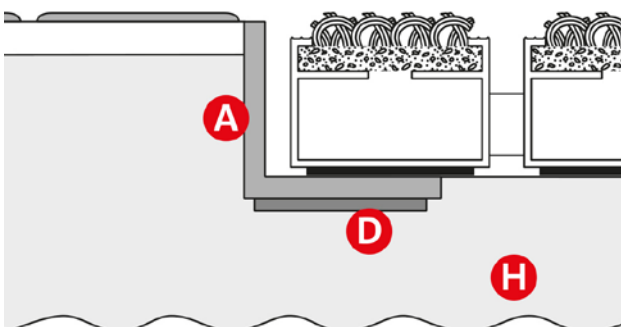
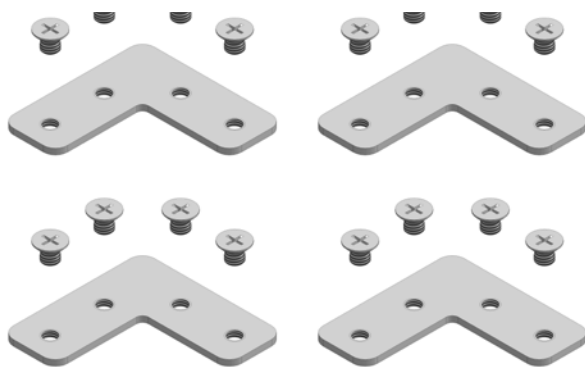
Der emco Einbaurahmen 500 besteht aus Winkelprofilen, die Ecken sind auf Gehrung geschnitten. Mitgelieferte kräftige Rahmenverbinder gewährleisten eine maßgenaue Verschraubung. Optional erfolgt die Lieferung einschließlich Maueranker. Der Rahmen ist zur Montage vorbereitet.



Außen (Zone 1)



Innen und Außen (überdacht, Zone 1+2)



Typ 500-46 CN

Materialstärke ca. (mm)	3,0
--------------------------------	-----

Einbauanweisung

Der Rahmen (A) muss sowohl bündig mit dem geeigneten Untergrund (H) im Mattenbett, als auch mit dem Bodenbelag (J) abschließen.
Mattenauflage und Mattenbett:
Der geeignete Untergrund (H), zum Beispiel Estrich, muss absolut eben sein (DIN 18560). Weist das Mattenbett Unregelmäßigkeiten auf, sind diese vor dem Einlegen der Matte auszugleichen. Wir empfehlen in diesen Fällen, eine flüssige Spachtelmasse aufzutragen. Der Rahmen kann sowohl ins Mattenbett geklebt, mechanisch fixiert oder mit den optional wählbaren Rahmenanker fest im geeigneten Untergrund eingebunden werden. Dabei ist zu beachten, dass der Rahmen und die Eingangsmatte vollflächig aufliegen.

Technische Änderungen vorbehalten / Farbabweichungen können fertigungsbedingt auftreten