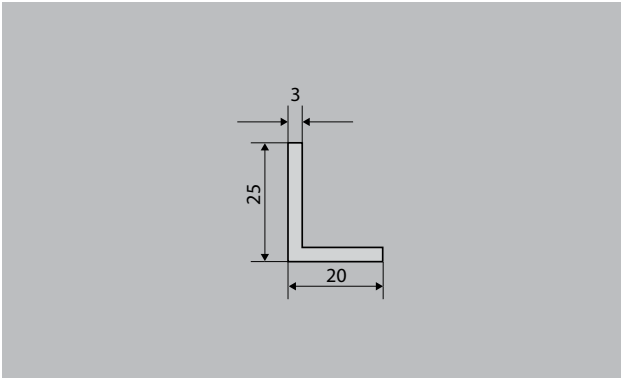


# Type 500-25 CN



### Description

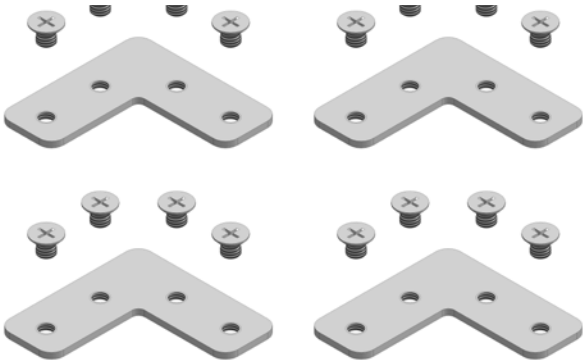
Le cadre de montage 500 d'emco se compose de profilés angulaires, les coins étant coupés en biais. Les raccords de cadre solides fournis garantissent un vissage aux mesures exactes. La livraison comprend un ancrage mural en option. Le cadre est prêt pour le montage.



pour l'exté-  
rieur (Zone 1)



Pour l'intérieur  
et l'extérieur  
(couvert, zone  
1+2)



### Type 500-25 CN

<b>Epaisseur en mm</b>	3,0
------------------------	-----

#### instructions de montage

Le cadre (A) doit être à fleur aussi bien avec le support approprié (H) dans le lit de tapis qu'avec le revêtement de sol (J). Support de tapis et lit de tapis : Le support approprié (H), par exemple la chape, doit être absolument plat (DIN 18560). Si le lit de tapis présente des irrégularités, celles-ci doivent être corrigées avant la pose du tapis. Nous recommandons dans ce cas d'appliquer un mastic liquide. Le cadre peut être collé dans le lit de tapis, fixé mécaniquement ou solidement ancré dans le support approprié à l'aide des ancrages de cadre disponibles en option. Il convient alors de veiller à ce que le cadre et le tapis d'entrée reposent sur toute leur surface.