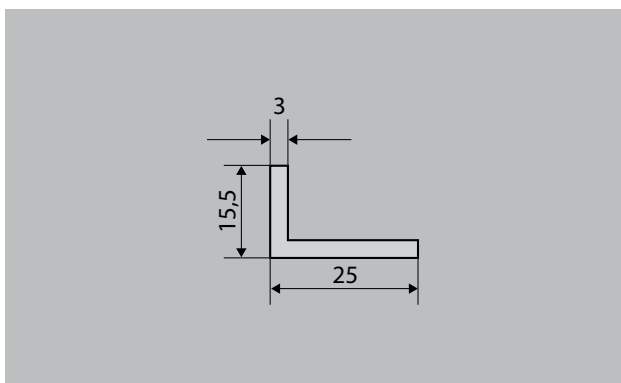
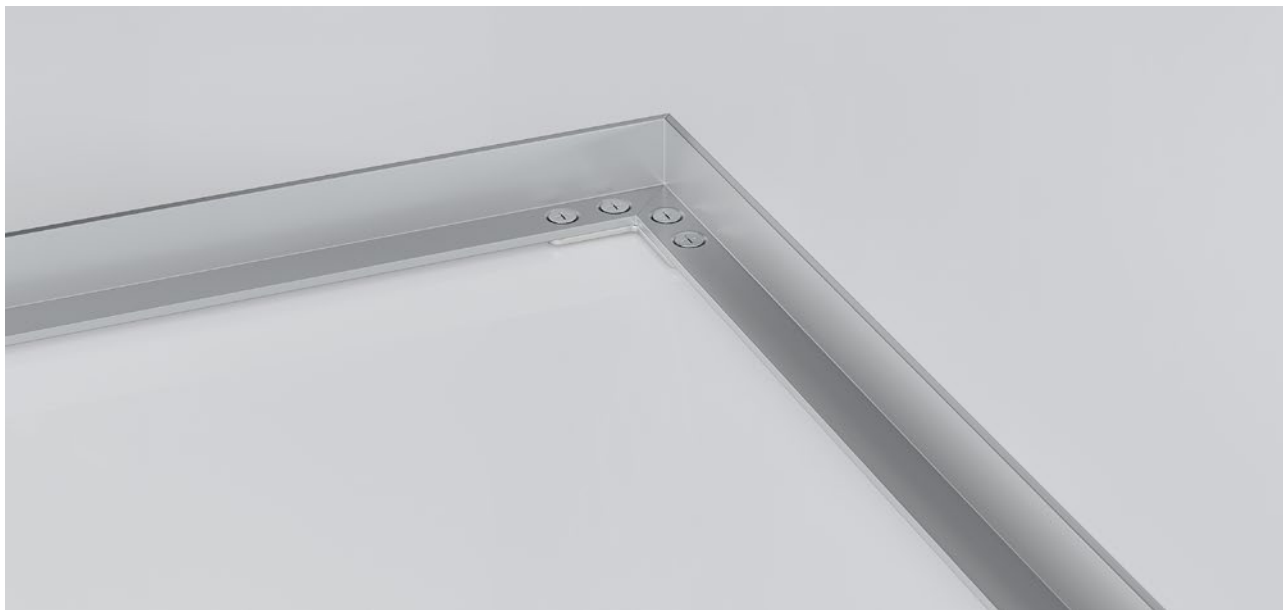


type 500-15 AL



beschrijving

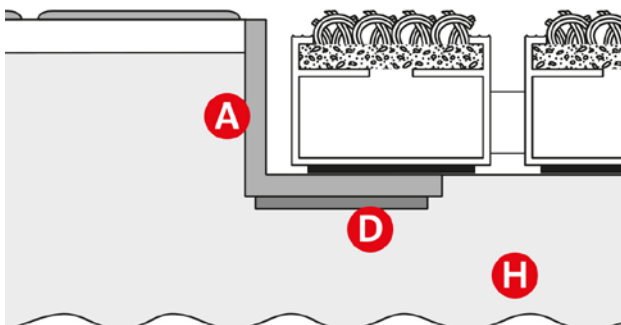
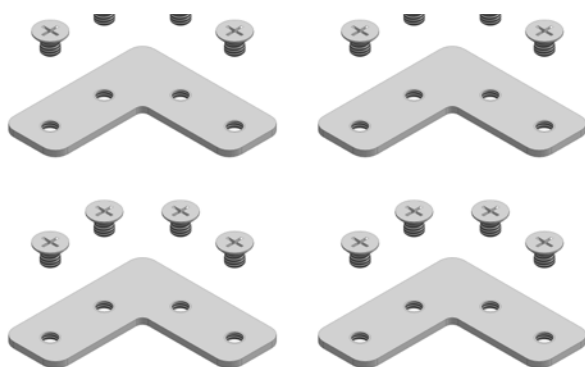
Inbouwraam type 500 met hoekprofielen, hoeken in verstek gezaagd. Maatvastе schroefverbindingen d.m.v. meegeleverde hoekverbindingen. Levering inclusief inmetSELankers. De inbouwramen zijn gereed voor plaatsing resp. kant en klaar in de verpakking (bijv. ramen met rondlopende uitsparing of ramen met meerdere inkepingen).



Buiten (zone 1)



Binnen en buiten (overdekt, zone 1+2)



emco inbouwraam 500 aluminium

type 500-15 AL

materiaaldikte ca. (mm)	3,0
Kleuren inbouwraam	Standaard aluminium. Tegen meerprijs leverbaar in de anodisatie kleuren: EV3 Gold, C33 Middelbrons, C35 Zwart of C31 RVS.

inbouw instructies

Het inbouwraam (A) moet gelijk liggen met de afwerkvloer (H) en in het matbed aansluiten op de vloerbedekking (J). Mat ondergrond en matbed: de mat ondergrond (H), meestal cementdekvloer, moet absoluut vlak zijn (DIN 18560). Als er oneffenheden in het matbed zitten, moet deze vóór plaatsing van de mat weggewerkt worden. Wij raden in dergelijke gevallen aan vloeibare betonmortel te gebruiken. Het inbouwraam kan op de ondergrond worden gemonteerd middels verlijming, mechanische plaatsing of met de meegeleverde inmet selankers in het beton worden gestort. Het is van belang dat de bovenkant van het inbouwraam gelijk ligt met de achterliggende vloer.

Technische wijzigingen voorbehouden

emco Benelux B.V. · Divisie Bouwtechniek · Postbus 66, NL-5320 AB Hedel · Baronieweg 12b, NL-5321 JW Hedel · Tel. (+31) 073 599 8310 · België / Luxemburg: Tel. (+32) 056 224 978 · bouwtechniek@benelux.emco.de