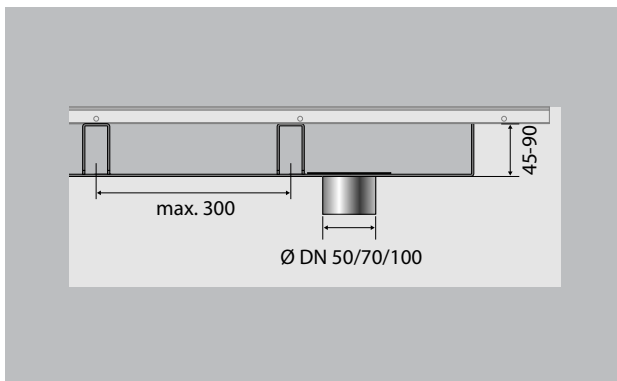
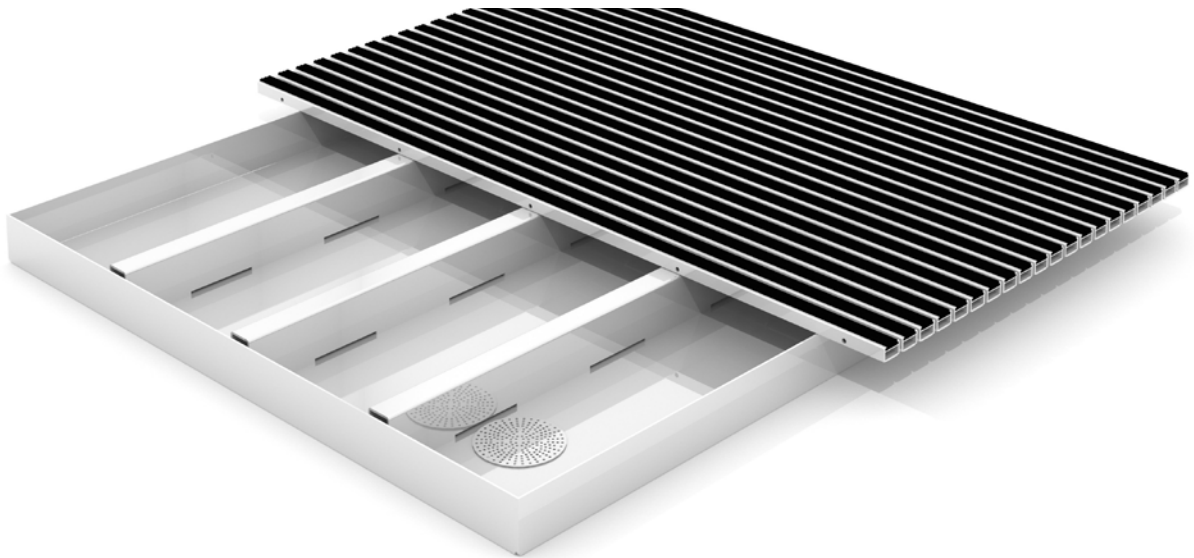


## Typ 5000 CN



Um dem erhöhten Schmutzanfall in stark frequentierten Eingangsbereichen souverän zu begegnen, sind emco Schmutzfangwannen eine Notwendigkeit. Mit den Eingangsmatten emco MARSCHALL (nicht in Kombination mit Kratzkante oder Bürstenleiste) und emco PLAZA bilden sie eine Einheit, die in Reinigungswirkung und Praktikabilität nicht zu überbieten ist.

### Beschreibung

Passend zu den Eingangsmatten emco MARSCHALL und emco PLAZA entwickelte Schmutzfangwannen zur erhöhten Schmutzaufnahme.



Außen (Zone 1)



Innen und Außen (überdacht, Zone 1+2)



Straßenstaub, Haare, Sand, Asche, Textilfasern, kleine Blätter und Zweige, Rollsplit, grober Sand, kleine Kieselsteine



feuchter Straßenstaub, feuchte Sandablagerungen, Staub etc.



## Typ 5000 CN

<b>Gewicht (kg/m<sup>2</sup>)</b>	27,9
<b>Passend zu</b>	MARSCHALL 17 MARSCHALL 22 PLAZA 42 Auch für die Varianten Large erhältlich
<b>Materialstärke ca. (mm)</b>	2,0
<b>Aufbau</b>	Eine Schmutzfangwannenanlage kann aus einer einteiligen Wanne oder mehreren Wannen bestehen, die, in Breite und Tiefe variabel, in Modulbauweise zusammengesetzt werden. Nach optischen und funktionalen Gesichtspunkten wird die Eingangsmatte übergreifend mit Rahmen gefertigt.
<b>Freiheit für individuelle Gestaltung</b>	Trotz rechteckiger Form der Wannen sind einem kreativen Mattenzuschnitt keine Grenzen gesetzt. Besonders architektonisch reizvolle Eingänge verlangen nach einer harmonisch integrierten Eingangsmatte. In diesen Fällen werden die Wannen in den Bereich der größten Schmutzfrequenz gesetzt und die Eingangsmatte geht x-beliebig darüber hinaus.
<b>Material</b>	Edelstahl (V2A), wasserdicht verschweißt, innen zur problemlosen Reinigung völlig glatt ausgebildet.

<b>Unterstützungsprofil</b>	Edelstahl (V2A), im Abstand von max. 300 mm mit Ausnehmungen zum allseitigen Wasserablauf. Diese Profile müssen im 90° Winkel quer unter den Profilen verlaufen.
<b>Zusatzdaten</b>	Die umlaufende Abkantung als Rahmen für die Eingangsmatte entfällt. Auf Wunsch erhalten Sie zusätzlich einen Rahmen passend zur gewählten Eingangsmatte.
<b>Größere Abmessungen</b>	Mehrere Wannenteile werden vor Ort zu einem System zusammengeschraubt.
<b>Ausstattung</b>	Auf Wunsch mit einer Ablaufvorrichtung, sowie einer Wasserüberlaufverbindung bei mehreren Wannenteilen. Wir empfehlen bei mehreren Wannenteilen eine Ablaufvorrichtung pro Wannenteil.
<b>Ablaufvorrichtung</b>	Komplette Ablaufvorrichtung in den Größen DN 50, DN 70 oder DN 100 inklusive Edelstahlsieb. Standard ist eine Ablaufvorrichtung in der Größe DN 50
<b>Wannengesamthöhe</b>	Standard: 70 mm Optional einteilige Wanne: 45-90mm Optional mehrteilige Wannen: 45-90mm
<b>max. Wannenbreite einteilig (mm)</b>	1300
<b>max. Wannentiefe einteilig (mm)</b>	1300

Technische Änderungen vorbehalten