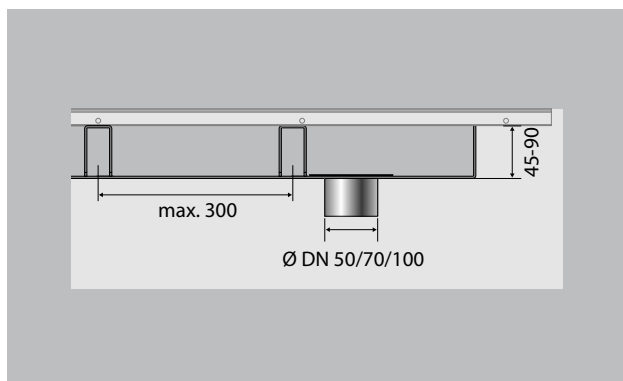
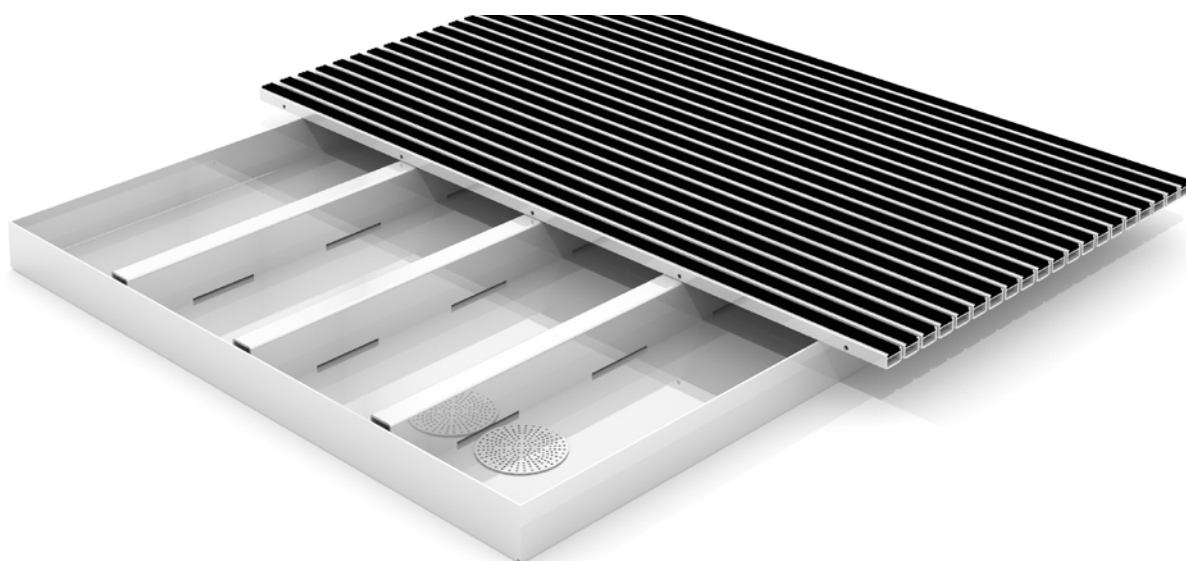


## Typ 5000 CN



Pro komplexní zamezení zvýšenému hromadění nečistot v silně frekventovaných vstupních zónách jsou zachytňné vany emco na nečistoty nutností. Se silně zatížitelnými vstupními rohožemi emco MARSCHALL (nikoliv v kombinaci se škrabací hranou nebo kartáčovou lištou) a emco PLAZA vytvoříte jednotku, která je nepřekonatelná v účinku čistění i praktičnosti.

### popis

Záchytné vany na nečistoty vyvinuté pro vstupní rohože emco MARSCHALL a emco PLAZA pro lepší zachycení nečistot.



Venkovní prostory (zóna 1)



do interiéru i zastřešeného exteriéru (zóna 1+2)



silniční prach, vlasy, písek, popel, textilní vlákna, malé listy, větvičky, hrubý písek



nečistoty z vlhkých ulic, písek, prach apod.



## Typ 5000 CN

<b>hmotnost (kg/m<sup>2</sup>)</b>	27,9
<b>Vhodná k</b>	MARSCHALL 17 MARSCHALL 22 PLAZA 42 K dostání také pro varianty Large
<b>síla materiálu cca (mm)</b>	2,0
<b>konstrukce</b>	Zařízení s vanou pro zachycování nečistot se může skládat z jednoduché vany nebo více van, které mohou být variabilní co do šířky a hloubky a skládat se dohromady modulárním způsobem. Podle optických a funkčních hledisek se vstupní rohož vyrábí s přesahujícím roštem.
<b>svoboda v individuálním designu</b>	I přes pravoúhlý tvar nemají odtokové vany díky vhodnému přířezu rohoží žádné tvarové hranice. Zvláště architektonicky náročné vchody vyžadují zapracování vestavěné vstupní rohože. V těchto případech se vany nasazují do oblasti se největším znečištěním a vstupní rohož tím překračuje běžný rámec.
<b>materiál</b>	Nerezová ocel (V2A), vodotěsně svařeno, uvnitř úplně hladké pro bezproblémové čištění.

<b>Podpůrný profil</b>	Nerezová ocel (V2A), ve vzdálenosti max. 300 mm s vybráním pro odvod vody na všech stranách. Tyto profily musejí probíhat v úhlu 0° příčně pod profily.
<b>Doplňkové údaje</b>	Celoobvodové lemování jako rám pro vstupní rohož není nutné. Na přání obdržíte i rám vhodný pro vybranou vstupní rohož.
<b>větší rozměry</b>	Několik částí vany je přímo na místě sešroubováno a tvoří systém.
<b>zařízení</b>	Na přání s odtokovým zařízením a přípojkou přepadu vody u několika dílů vany. Pokud je vana složená z více částí, doporučujeme jedno odtokové zařízení pro každou část vany.
<b>Odtokové zařízení</b>	Kompletní odtokové zařízení ve velikostech DN 50, DN 70 nebo DN 100 včetně síta z nerezové oceli. Standardní je odtokové zařízení ve velikosti DN 50
<b>Celková výška vany</b>	Standard: 70 mm Jednodílná vana s volitelnou výškou: 45-90 mm Vícedílná vana s volitelnou výškou: 45-90 mm
<b>max. hloubka vany (mm)</b>	1300