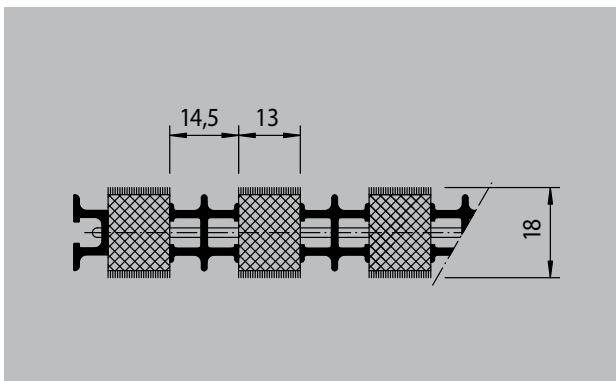
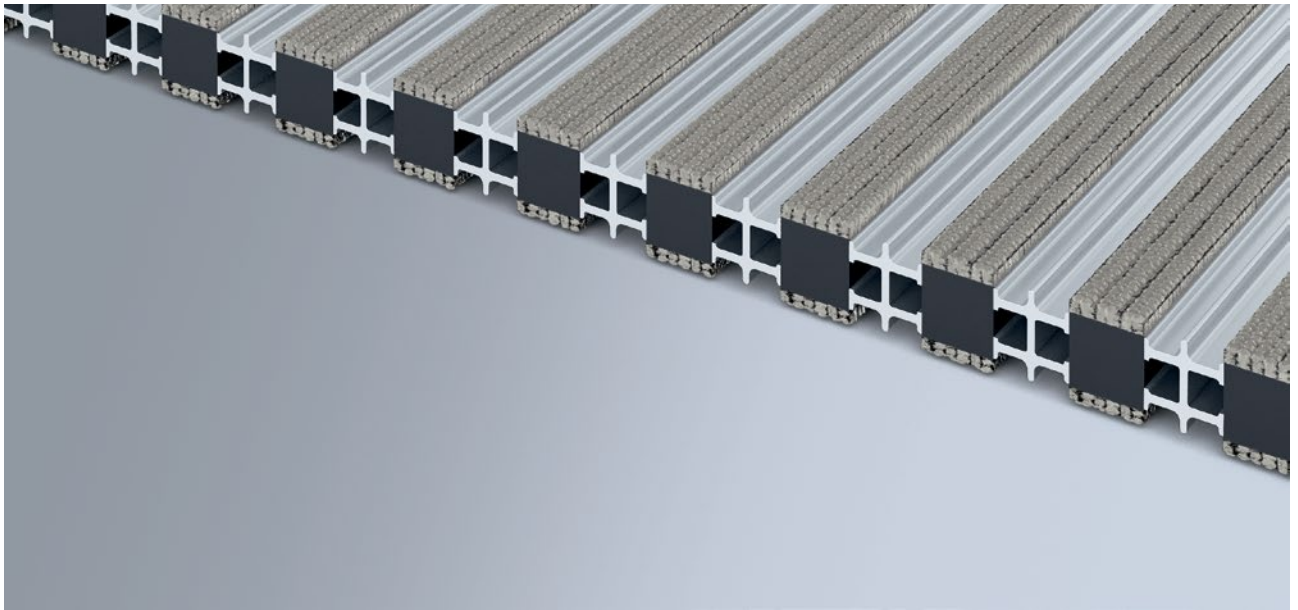


Type 18 NF



1 2 3 Pour l'intérieur et l'extérieur (couvert, zone 1+2)

Description

Tapis d'entrée très résistant, à structure fermée, pour mise en œuvre dans un décaissé de fosse plan. Fabrication sur mesure.



Pour l'intérieur et l'extérieur (couvert, zone 1+2)



Poussière extérieure, cheveux/poils, sable, cendre, fibres textiles, petites feuilles et brindilles, etc.



carrossable



Type 18 NF

Hauteur env. (mm)	18
carrossable	fauteuils roulants poussette caddies chariot à roulettes véhicule de tourisme chariot élévateur
écartement standard des profilés (mm): env.	0 mm, structure fermée
liaison	Tige filetée - rigide
Poids (kg/m²)	17,0
Pas de tapis selon la norme d'usine	a partir d'une longueur maximale de profilé de 2000 mm, une profondeur de tapis de 800 mm ou un poids maximal de 45 kg par partie de tapis.
Profil de sectionnement	Nylonflor-gomme
Couleur à motif rayures	En aluminium par défaut. Anodisé en or EV3, en bronze moyen C33, en noir C35 ou en acier inoxydable C31 moyennant un supplément

Revêtement	Bandes résistantes en caoutchouc Nylonflor (recouvertes de fibres de nylon sur les deux côtés) combinées à des profilés de grattage en aluminium. Les profilés sont reliés en alternance par un fil d'acier qui se termine à chaque extrémité par un profilé creux en aluminium.
antidérapance	Produit certifié : 18NF ; propriétés antidérapantes R10 selon la norme DIN 51130
comportement au feu	Classement au feu Cf1-s1 des revêtements selon la norme EN 13501

Accessoires

emco cadres à encastrer 500: 500-20 AL Aluminium

emco cadres à encastrer 500: 500-20 CN Inox (316 ASTM)

emco profilé T: T17

service et prestations

conseil en construction

métrage

Type 18 NF

Coloris



gris



noir



Zebra

Sous réserve de modifications techniques