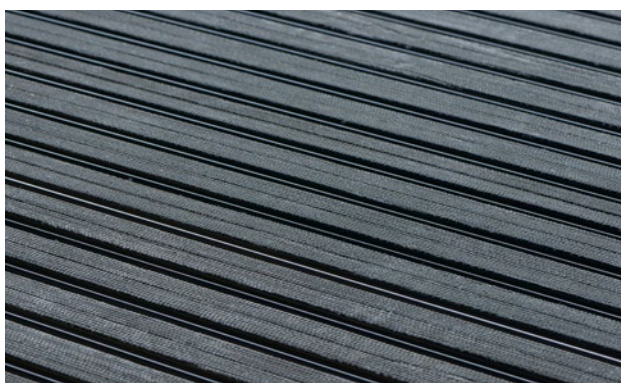
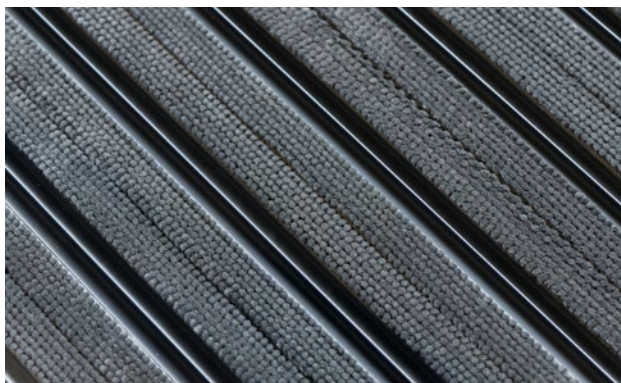
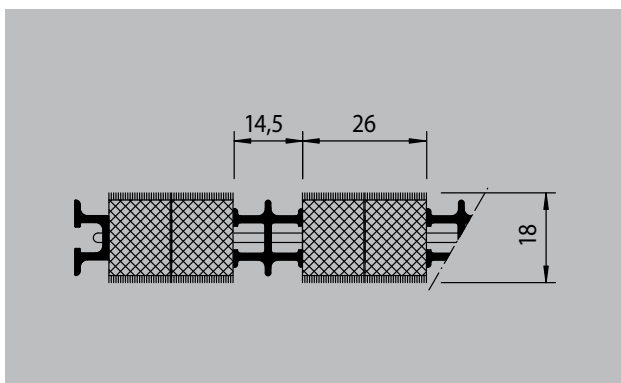
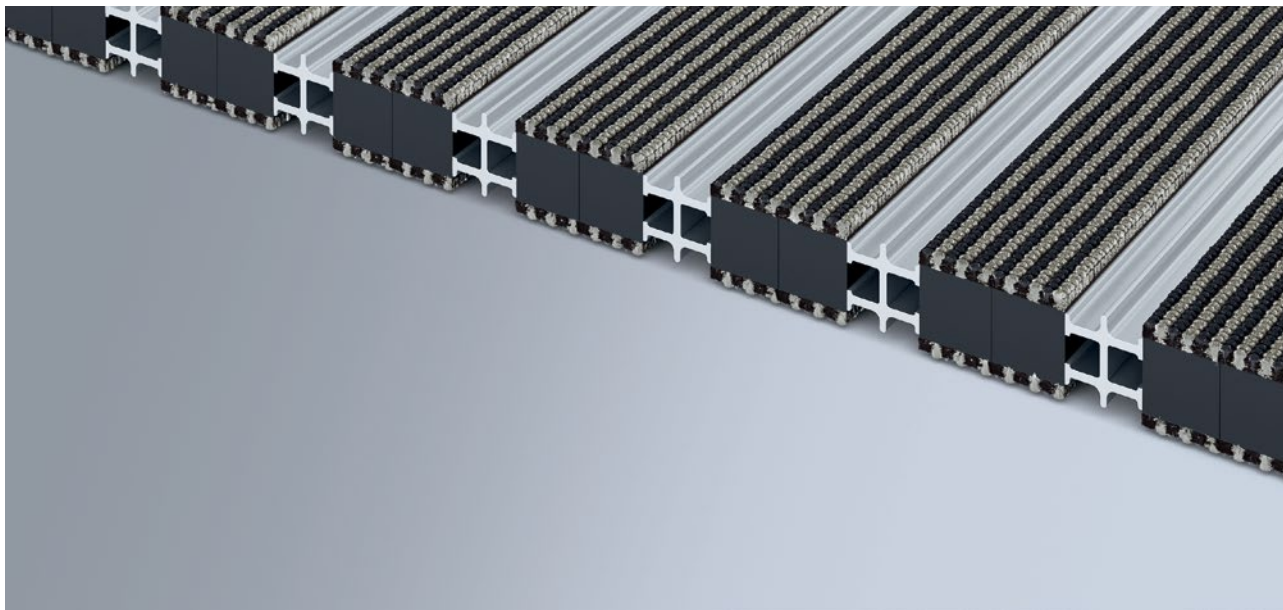


Typ 18 NF DW



1 2 3 do interiéru i
zastřešeného
exteriéru (zóna 1+2)

popis

Uzavřená vstupní rohož, se silným čistícím účinkem, vyměnitelná pro přesnou pokládku. Přesná výroba rozměrů jak ve směru pochodu, tak ve směru šířky.



do interiéru i
zastřešeného
exteriéru
(zóna 1+2)



silniční prach,
vlasy, písek,
popel, textilní
vlákna, malé
listy, větvičky
apod.



S velmi dob-
rou odolností



Typ 18 NF DW

přibl.výška (mm)	18
rolovatelnost o odolnost při jezděch	invalidní vozíky dětské kočárky nákupní vozíky přepravní vozíky osobní automobily nákladní automobily
standartní vzdálenost mezi profily cca (mm)	0 mm, uzavřený systém
spojení	lanka s vysokou pevností
hmotnost (kg/m²)	15,8
Dělení rohoží dle dílenské normy	od délky profilu 2000 mm, hloubky rohože pro chůzi 800 mm nebo maximální hmotnosti rohože 45 kg
Dělicí profil	kombinace nylonflor + guma
Barva profilu škrabákové hrany	Standartní hliník. Eloxované barvy za příplatek: EV3 zlatá, C33 střední bronz, C35 černá nebo C31 nerezová ocel

pochozí plocha	Odolné pásy z Nylonflor gumy (opředené po obou stranách nylonovým vláknem) kombinované s hliníkovými škrabákovými profily v poměru 2:1. Profily jsou střídavě uspořádány a spojeny ocelovým lankem, který na obou koncích končí dutým hliníkovým profilem.
protiskluznost	Testovaný výrobek: 18NF, protiskuzné vlastnosti R10 (dle DIN 51130)
reakce na oheň	Protipožární vlastnosti vložky dle EN13501 v Cf1-s1.

příslušenství
zabudovatelný rám 500: 500-20 AL Hliník
zabudovatelný rám 500: 500-20 CN Chromniklová ocel
T-Profil emco: T17

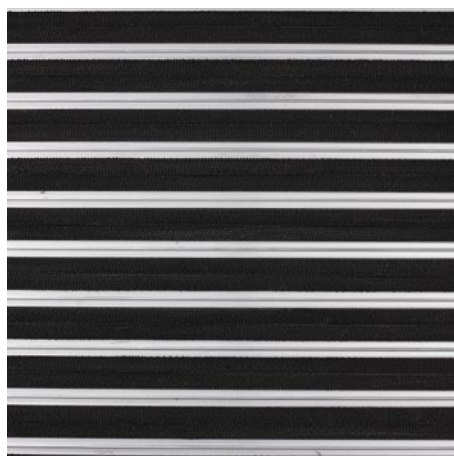
servis a služby
poradenství v místě stavby
zaměření

Typ 18 NF DW

Barvy



Šedá



Černá



Zebra

Technické změny vyhrazeny/ barevné odchylky mohou vzniknout během výroby