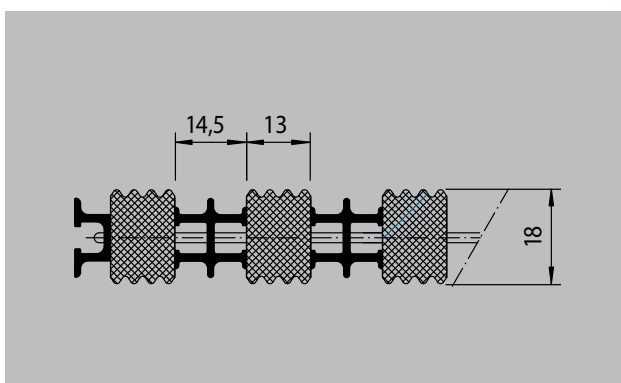


tip 18 G



1 **2** **3** zunaj (cona 1)

opis

Zaprti, zelo trpežni in obračljivi vhodni predpražnik za naležno polaganje. Točna izdelava v širini in pohodni globini. Dobavljive so vse geometrijske oblike.



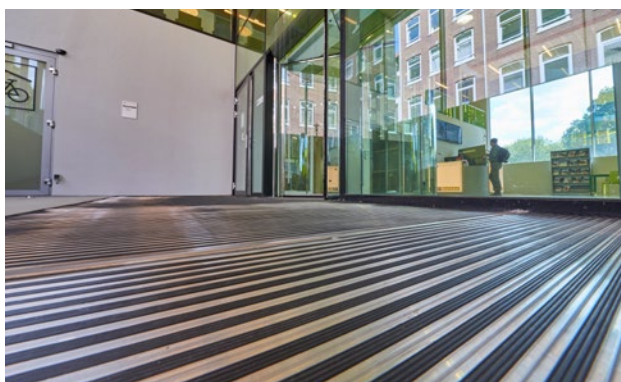
zunaj (cona 1)



cestni prah,
lasje, pesek,
pepel, tek-
stilna vlakna,
manjši listi in
vejice, grob
pesek, manjši
gramoz.



ekstremna
obremenitev



emco TWINGUARD s polno gumo (G)

tip 18 G

ca. Višina (mm)	18
povožnost	invalidski voziček otroški voziček nakupovalni voziček transportni vozički osebni avto dvižni vozički
standarden razmik med profili ca. (mm)	0 mm, zaprti sistem
povezava	Žice z visoko trdnostjo
teža (kg/m²)	18,5
Razdelitev predpražnika po tovarniških standardih	od dolžine profila 2.000 mm, pohodne globine predpražnika od 800 mm ali maksimalne teže predpražnika 45 kg
Profil ločevanja	visokokvalitetna polna guma, odporna na vremenske razmere in na obrabo
Barva strgalnih profilov	Standardni aluminij. Za doplačilo anodizirano v zlati barvi EV3, v srednje bronasti barvi C33, v črni barvi C35 ali nerjavnem jeklu C31.

nastopna ploskev	Vremensko odporni pasovi iz polne gume v kombinaciji z aluminijastimi strgalnimi profili. Profili so izmenično povezani z jekleno žico, ki se na obeh koncih konča s poglobljenim aluminijastim votlim profilom.
Protizdrsna varnost	Preverjeni produkt: 18G; protizdrsnost R9 v skladu s standardom DIN 51130
gorljivost	Obnašanje vložka pri požaru v skladu z evropskim standardom EN 13501 v Cfl-s1.

oprema
emco vgradni okvir 500: 500-20 AL aluminij
emco vgradni okvir 500: 500-20 CN inox (V2A)
emco T-Profil: T17

servis in usluge.
svetovanje za gradbišča
izmera

tip 18 G

barve



Guma