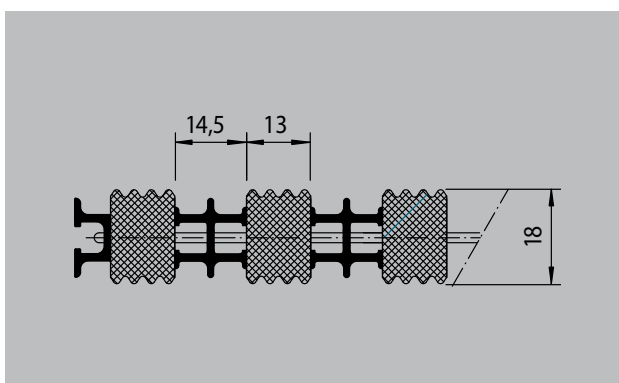


## Typ 18 G



**1** **2** **3** Na zewnątrz (strefa 1)

### Opis

Zamknięta, bardzo wytrzymała i dwustronna mata wejściowa do ułożenia na posadzce. Wymiary dopasowane do indywidualnych wymagań. Dostępne wszystkie kształty geometryczne



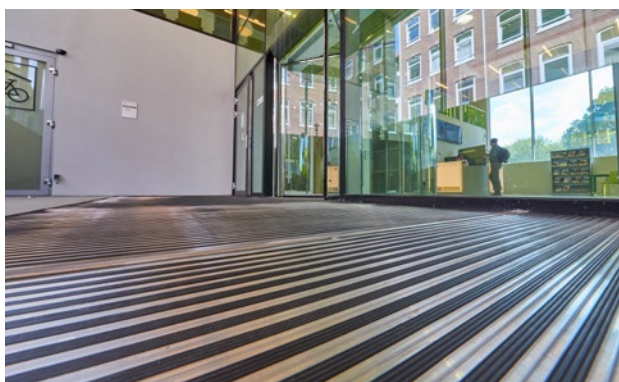
Na zewnątrz (strefa 1)



Pył uliczny, włosy, piasek, popiół, włókna tekstylne, małe liście i gałęzie, gryś smołowany, gruby piasek, drobne krzemki itp.



Niezwykle wytrzymałe



# emco TWINGUARD z podkładem gumowym (G)

## Typ 18 G

<b>Wysokość ok. (mm)</b>	18
<b>Wytrzymałość na rolki i koła samochodów</b>	Wózki inwalidzkie Wózek dziecięcy Wózki na zakupy Taczki Samochody osobowe Wózki niskiego podnoszenia
<b>Standardowy odstęp między profilami ok. (mm)</b>	0 mm, system zamknięty
<b>Połączenie</b>	Linka o wysokiej wytrzymałości
<b>Masa (kg/m<sup>2</sup>)</b>	18,5
<b>Podział maty zgodnie ze standardem fabrycznym</b>	od długości profilu 2000 mm, głębokości maty 800 mm lub maksymalnej wagi maty 45 kg
<b>Profil separacyjny</b>	Wysokiej jakości lita guma, wytrzymała i odporna na czynniki atmosferyczne
<b>Kolory listwy skrobiącej</b>	Standard aluminium. Kolory anodowania za dopłatą: złoty EV3, średni brąz C33, czarny C35 lub stal nierdzewna C31

<b>Powierzchnia do chodzenia</b>	Odporne na warunki atmosferyczne paski z pełnej gumy połączone z aluminiowymi listwami skrobiącymi. Profile połączone są naprzemiennie stalową linką, która z obu końców zakończona jest aluminiowym profilem drążonym.
<b>Ochrona przeciwpoślizgowa</b>	Produkt certyfikowany: 18G; właściwości antypoślizgowe R9 zgodnie z DIN 51130
<b>Zabezpieczenie przeciwpożarowe</b>	Klasa trudnozapałności wkładu zgodnie z EN 13501 Cfl-s1.

<b>Akcesoria</b>
Rama montażowa emco typ 500: 500-20 AL Aluminium
Rama montażowa emco typ 500: 500-20 CN Stal chromowo-niklowa (V2A)
Teownik emco: T17

<b>Serwis i usługi</b>
Doradztwo budowlane
Wymiary

## **Typ 18 G**

### **Kolory**



Guma

Zastrzegamy sobie prawo do zmian technicznych/odchyłek kolorystycznych wynikających z przyczyn produkcyjnych