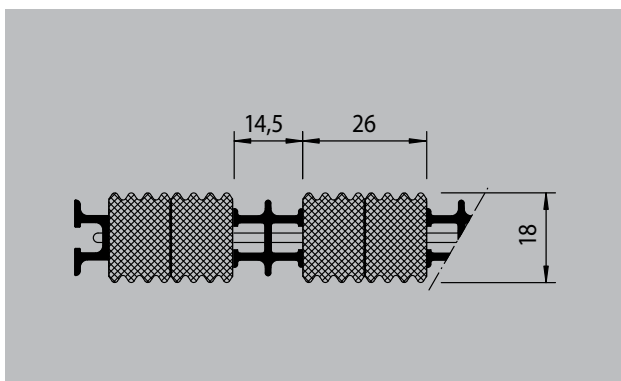
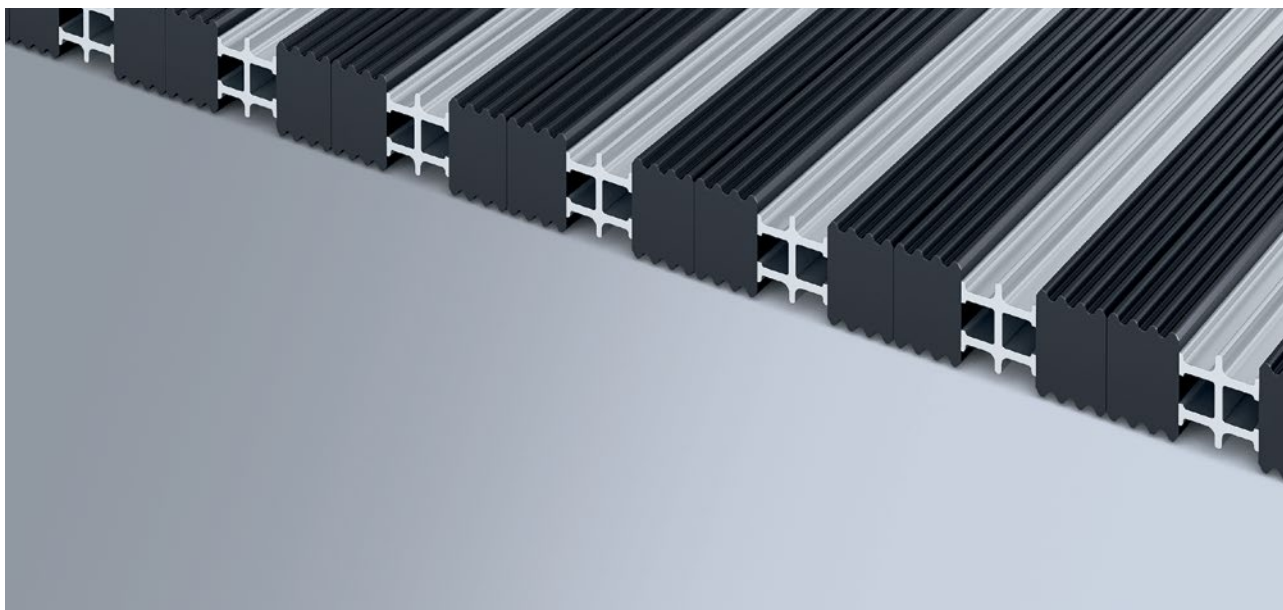


## tipo 18 G DW



Esterno (zona 1)

### descrizione

Tappeto d'ingresso all-in-one, estremamente resistente e reversibile per la posa su pavimenti. Disponibili larghezze e profondità di cammino personalizzabili. Disponibile in qualsiasi forma geometrica.



Esterno  
(zona 1)



polvere stradale, capelli, sabbia, cenere, fibre tessili, foglioline e rametti, pietrisco, sabbia grossolana, ciottolini



estremamente  
resistente



## emco TWINGUARD con gomma (G)

### tipo 18 G DW

<b>altezza appr. (mm)</b>	18
<b>transitabilità</b>	sedie a rotelle carrozzina carrello per la spesa carrelli di trasporto autovettura carrello elevatore
<b>distanza profili standard ca. (mm)</b>	0 mm, sistema chiuso
<b>collegamento</b>	Fibre ad alta resistenza
<b>peso (kg/m<sup>2</sup>)</b>	30,0
<b>Divisione del tappeto secondo lo standard di fabbrica</b>	da una lunghezza del profilo di 2000 mm, una direzione di camminata del tappeto tecnico di 800 mm o un peso massimo del tappeto tecnico di 45 kg
<b>Profili di separazione</b>	gomma di prima qualità, resistente alle intemperie e all'abrasione
<b>Colore del profilo raschiante</b>	Alluminio standard. Con sovrapprezzo anodizzati in EV3 oro, C33 bronzo medio, C35 nero oppure C31 acciaio inox

<b>Superficie di calpestio</b>	Strisce resistenti alle intemperie in gomma piena abbinata a profili raschianti in alluminio disposti in rapporto 2:1. I profili sono collegati in maniera alternata con un cavo in acciaio che termina a scomparsa all'interno di un profilo cavo in alluminio alle due estremità.
<b>sicurezza antiscivolo</b>	Prodotto testato: 18G; proprietà antiscivolo R9 secondo DIN 51130
<b>reazione al fuoco</b>	Inserito con classificazione antincendio Cfl-s1 secondo EN 13501.

<b>accessori</b>
emco Telaio ad incasso 500: 500-20 AL alluminio
emco Telaio ad incasso 500: 500-20 CN acciaio al nichelcromo (V2A)
emco Profilo a T: T17

<b>assistenza e servizi</b>
consulenza in cantiere
dimensionamento

**emco TWINGUARD con gomma (G)**

---

## **tipo 18 G DW**

**colori**



Gomma

Con riserva di modifiche tecniche

Fabrizio Sollima Country Manager Tel. 0039-3358304784 f.sollima@emco-italia.com www.emco-bau.com

**EMCO**