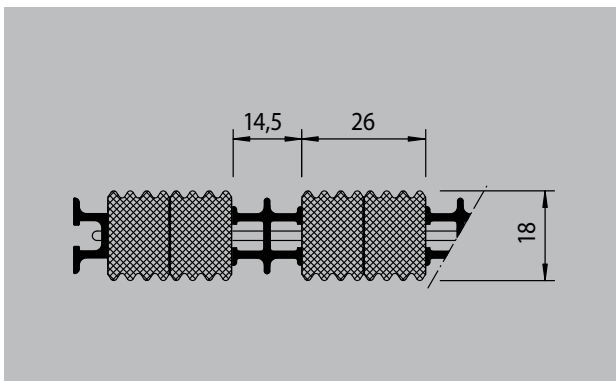
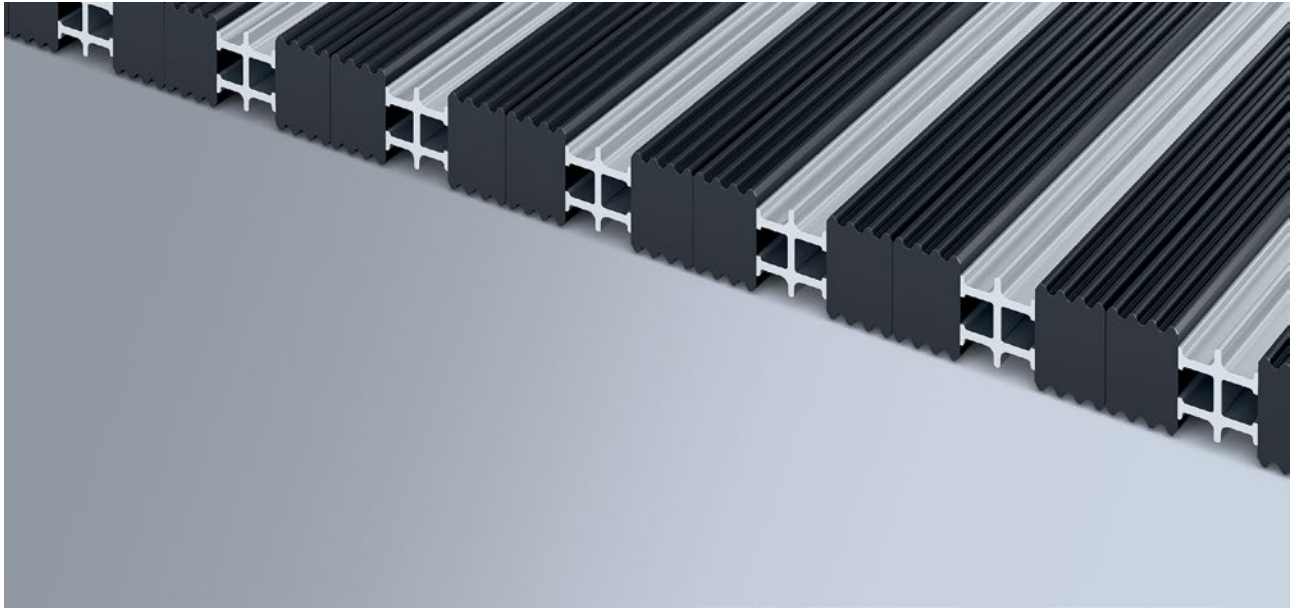


Typ 18 G DW



Beschreibung

Geschlossene, sehr strapazierfähige und wendbare Eingangsmatte für die aufliegende Verlegung. Passgenaue Anfertigung in der Breite und Gehöhe. Alle geometrischen Formen lieferbar.



Außen (Zone 1)



Straßenstaub, Haare, Sand, Asche, Textilfasern, kleine Blätter und Zweige, Rollsplit, grober Sand, kleine Kieselsteine



äußerst belastbar



REACH conform

Typ 18 G DW

ca. Höhe (mm)	18
Beroll- und Befahrbarkeit	Rollstühle Kinderwagen Einkaufswagen Transportkarren PKW Hubwagen
Standard Profilabstand ca. (mm)	0 mm, geschlossenes System
Verbindung	Hochfestigkeitsdrähte
Gewicht (kg/m²)	30,0
Mattenteilung nach Werksnorm	ab einer Profillänge von 2000 mm, einer Matten-Gehtiefe von 800 mm oder einem Matten-Maximalgewicht von 45 kg
Trennprofil	hochwertiges Vollgummi, witterungsbeständig und abriebfest
Kratzprofilfarbe	Standard Aluminium. Gegen Aufpreis eloxiert in EV3 Gold, C33 Mittelbronze, C35 schwarz oder C31 Edelstahl

Trittfläche	Witterungsbeständige Streifen aus Vollgummi kombiniert mit Aluminium-Kratzprofilen im Verhältnis 2:1. Die Profile werden abwechselnd mit einem Stahldraht verbunden, welches an beiden Enden in einem Aluminiumhohlprofil vertieft endet.
Rutschsicherheit	Geprüftes Produkt: 18G; rutschhemmende Eigenschaft R9 nach DIN 51130
Brandverhalten	Brandverhalten der Einlage nach EN 13501 in Cf1-s1.

Zubehör
emco Einbaurahmen 500: 500-20 AL Aluminium
emco Einbaurahmen 500: 500-20 CN Chrom-Nickel-Stahl (V2A)
emco T-Profil: T17

Service und Dienstleistungen
Baustellenberatung
Aufmaß

Typ 18 G DW

Farben



Gummi