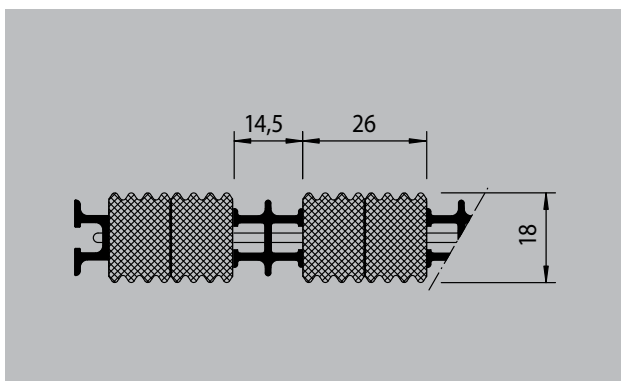


Typ 18 G DW



1 **2** **3** Venkovní prostory (zóna 1)

popis

Uzavřená vstupní rohož, se silným čistícím účinkem, vyměnitelná pro přesnou pokládku. Přesná výroba rozměrů jak ve směru pochodu, tak ve směru šířky.



Venkovní prostory (zóna 1)



silniční prach, vlasy, písek, popel, textilní vlákna, malé listy, větvičky, hrubý písek



S velmi dobrou odolností



emco TWINGUARD s gumovou vložkou (G)

Typ 18 G DW

přibl.výška (mm)	18
rolovatelnost o odolnost při jezděch	invalidní vozíky dětské kočárky nákupní vozíky přepravní vozíky osobní automobily nákladní automobily
standartní vzdálenost mezi profily cca (mm)	0 mm, uzavřený systém
spojení	lanka s vysokou pevností
hmotnost (kg/m²)	30,0
Dělení rohoží dle dílenské normy	od délky profilu 2000 mm, hloubky rohože pro chůzi 800 mm nebo maximální hmotnosti rohože 45 kg
Dělicí profil	Vysoce kvalitní guma, odolná proti povětrnostním vlivům a oděru.
Barva profilu škrabákové hrany	Standartní hliník. Eloxované barvy za příplatek: EV3 zlatá, C33 střední bronz, C35 černá nebo C31 nerezová ocel

pochozí plocha	Odolné pásy z plné pryže kombinované s hliníkovými škrabákovými profily v poměru 2:1. Profily jsou střídavě uspořádány a spojeny ocelovým lankem, který na obou koncích končí dutým hliníkovým profilem.
protiskluznost	Testovaný výrobek: 18G, protiskluzné vlastnosti R9 (dle DIN 51130)
reakce na oheň	Protipožární vlastnosti vložky dle EN13501 v Cfl-s1.

příslušenství
zabudovatelný rám 500: 500-20 AL Hliník
zabudovatelný rám 500: 500-20 CN Chromniklová ocel
T-Profil emco: T17

servis a služby
poradenství v místě stavby
zaměření

Typ 18 G DW

Barvy



Gumová

Technické změny vyhrazeny/ barevné odchylky mohou vzniknout během výroby