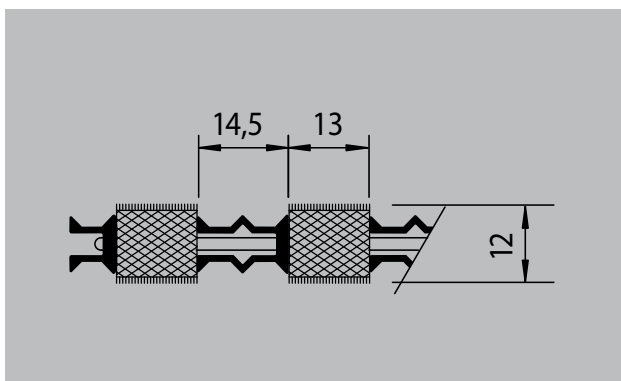
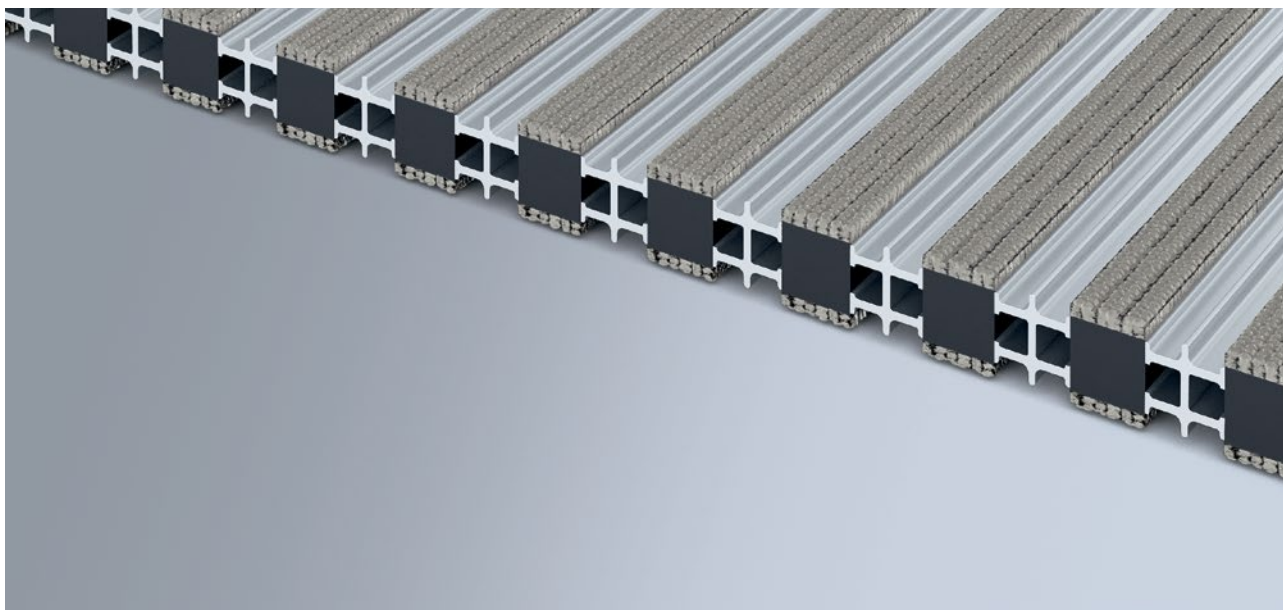


## Type 12 NF



1

2

3

Pour l'intérieur et l'extérieur (couvert, zone 1+2)

### Description

Tapis d'entrée très résistant, à structure fermée, pour mise en œuvre dans un décaissé de fosse plan. Fabrication sur mesure.



Pour l'intérieur et l'extérieur (couvert, zone 1+2)



Poussière extérieure, cheveux/poils, sable, cendre, fibres textiles, petites feuilles et brindilles, etc.



carrossable



## Type 12 NF

<b>Hauteur env. (mm)</b>	12
<b>carrossable</b>	fauteuils roulants poussette caddies chariot à roulettes véhicule de tourisme chariot élévateur
<b>écartement standard des profilés (mm): env.</b>	0 mm, structure fermée
<b>liaison</b>	Tige filetée - rigide
<b>Poids (kg/m<sup>2</sup>)</b>	7,0
<b>Pas de tapis selon la norme d'usine</b>	a partir d'une longueur maximale de profilé de 2000 mm, une profondeur de tapis de 800 mm ou un poids maximal de 45 kg par partie de tapis.
<b>Profil de sectionnement</b>	Nylonflor-gomme
<b>Couleur à motif rayures</b>	En aluminium par défaut. Anodisé en or EV3, en bronze moyen C33, en noir C35 ou en acier inoxydable C31 moyennant un supplément

<b>Revêtement</b>	Bandes résistantes en caoutchouc Nylonflor (recouvertes de fibres de nylon sur les deux côtés) combinées à des profilés de grattage en aluminium. Les profilés sont reliés en alternance par un fil d'acier qui se termine à chaque extrémité par un profilé creux en aluminium.
<b>antidérapance</b>	Produit certifié : 18NF ; propriétés antidérapantes R10 selon la norme DIN 51130
<b>comportement au feu</b>	Classement au feu Cf1-s1 des revêtements selon la norme EN 13501

### Accessoires

emco cadres à encastrer 500: 500-15 AL Aluminium

emco cadres à encastrer 500: 500-15 CN Inox (316 ASTM)

emco profilé T: T12

### service et prestations

conseil en construction

métrage

## Type 12 NF

### Coloris



gris



noir



Zebra

Sous réserve de modifications techniques