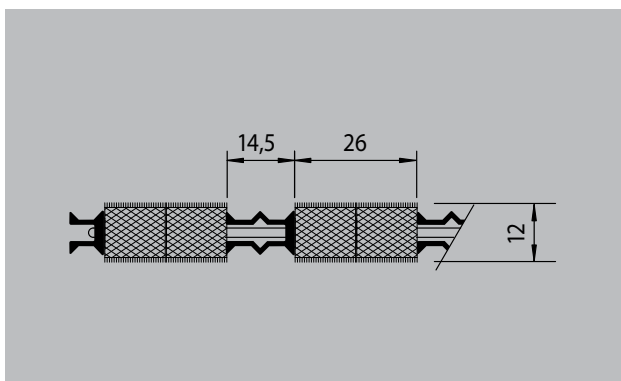
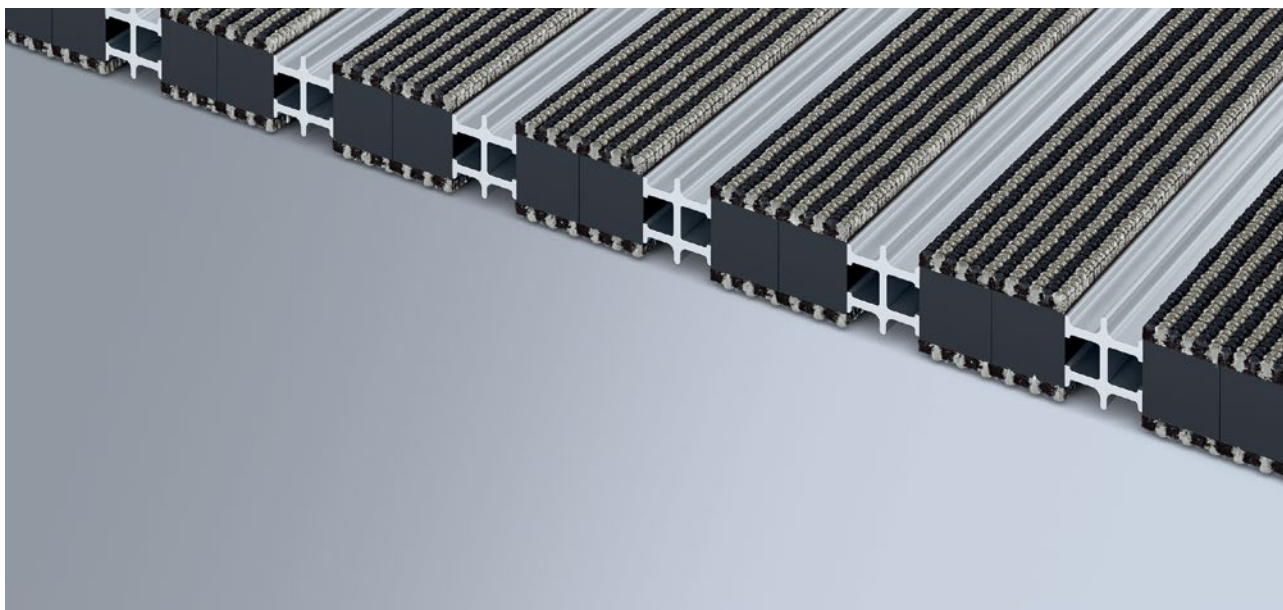


emco TWINGUARD con agugliato in nylon (NF)

tipo 12 NF DW



1 **2** **3** Interni ed esterni
(coperti, zona 1+2)

descrizione

Tappeto d'ingresso all-in-one, estremamente resistente e reversibile per la posa su pavimenti. Disponibili larghezze e profondità di cammino personalizzabili. Disponibile in qualsiasi forma geometrica.



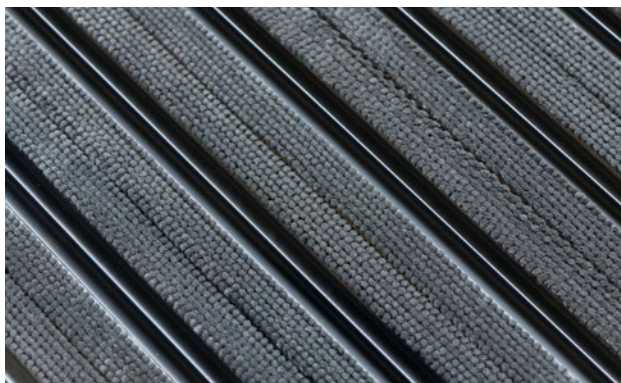
Interni ed esterni (coperti, zona 1+2)



polvere stradale, capelli, sabbia, cenere, fibre tessili, foglioline e rametti, ecc.



estremamente resistente



emco TWINGUARD con agugliato in nylon (NF)

tipo 12 NF DW

altezza appr. (mm)	12
transitabilità	sedie a rotelle carrozzina carrello per la spesa carrelli di trasporto autovettura carrello elevatore
distanza profili standard ca. (mm)	0 mm, sistema chiuso
collegamento	Fibre ad alta resistenza
peso (kg/m²)	6,5
Divisione del tappeto secondo lo standard di fabbrica	da una lunghezza del profilo di 2000 mm, una direzione di camminata del tappeto tecnico di 800 mm o un peso massimo del tappeto tecnico di 45 kg
Profili di separazione	Nylon-pile di gomma
Colore del profilo raschiante	Alluminio standard. Con sovrapprezzo anodizzati in EV3 oro, C33 bronzo medio, C35 nero oppure C31 acciaio inox

Superficie di calpestio	Resistenti strisce in gomma e Nylonflor (rivestite con fibre di nylon su entrambi i lati) abbinata a profili raschianti in alluminio disposti in rapporto 2:1. I profili sono collegati in maniera alternata con un cavo in acciaio che termina a scomparsa all'interno di un profilo cavo in alluminio alle due estremità.
sicurezza antiscivolo	Prodotto testato: 18NF; proprietà antiscivolo R10 secondo DIN 51130
reazione al fuoco	Inserto con classificazione antincendio Cfl-s1 secondo EN 13501.

accessori
emco Telaio ad incasso 500: 500-15 AL alluminio
emco Telaio ad incasso 500: 500-15 CN acciaio al nichelcromo (V2A)
emco Profilo a T: T12

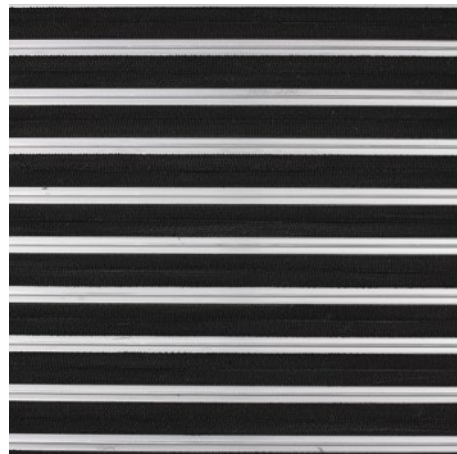
assistenza e servizi
consulenza in cantiere
dimensionamento

tipo 12 NF DW

colori



grigio



nero



Zebrato

Con riserva di modifiche tecniche

Fabrizio Sollima Country Manager Tel. 0039-3358304784 f.sollima@emco-italia.com www.emco-bau.com

EMCO