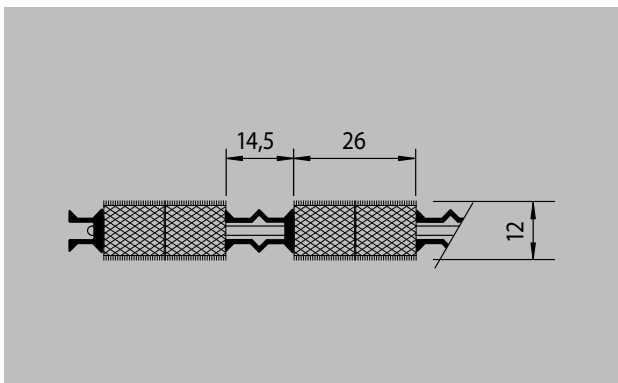
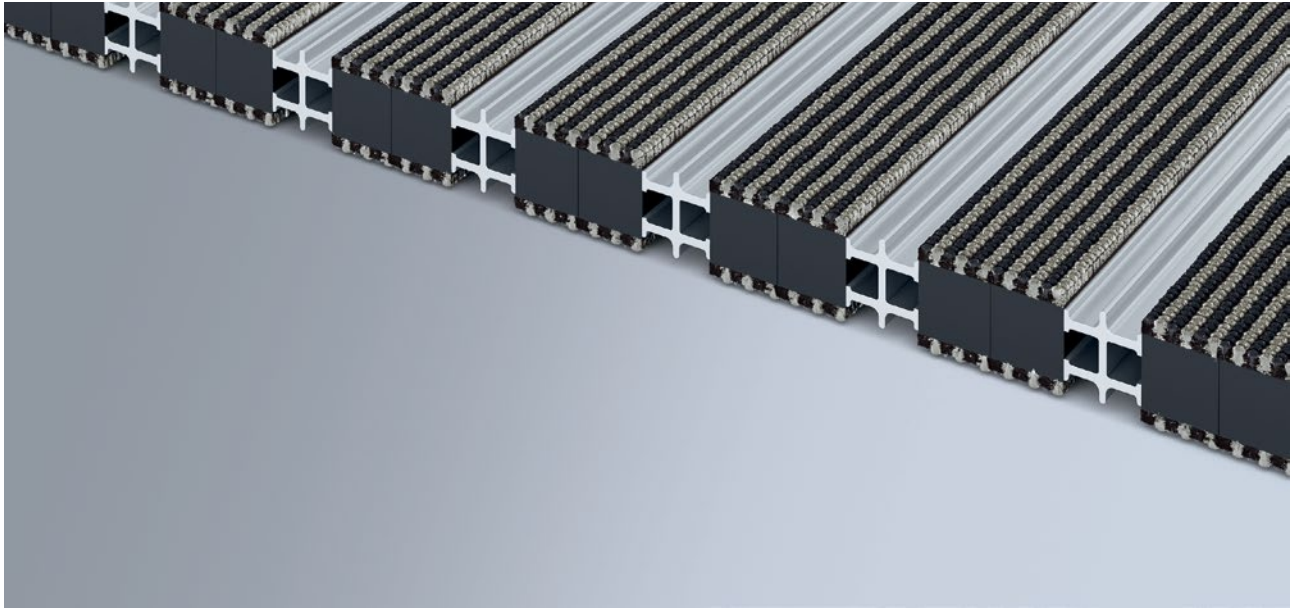


Typ 12 NF DW



1 **2** **3** Innen und Außen
(überdacht, Zone 1+2)

Beschreibung

Geschlossene, sehr strapazierfähige und wendbare Eingangsmatte für die aufliegende Verlegung. Passgenaue Anfertigung in der Breite und Gehöhe. Alle geometrischen Formen lieferbar.



Innen und Außen (überdacht, Zone 1+2)



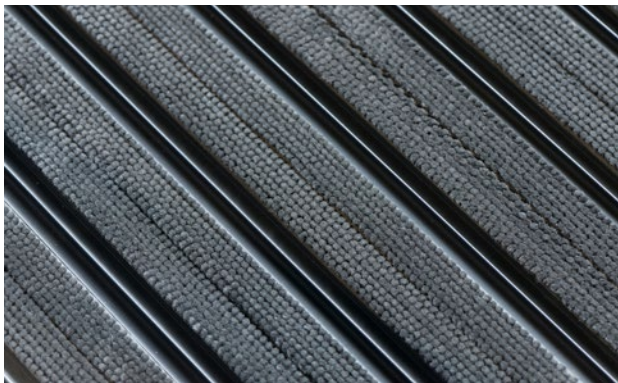
Straßenstaub, Haare, Sand, Asche, Textilfasern, kleine Blätter und Zweige, etc.



äußerst belastbar



REACH conform



Typ 12 NF DW

ca. Höhe (mm)	12
Beroll- und Befahrbarkeit	Rollstühle Kinderwagen Einkaufswagen Transportkarren PKW Hubwagen
Standard Profilabstand ca. (mm)	0 mm, geschlossenes System
Verbindung	Hochfestigkeitsdrähte
Gewicht (kg/m²)	6,5
Mattenteilung nach Werksnorm	ab einer Profillänge von 2000 mm, einer Matten-Gehtiefe von 800 mm oder einem Matten-Maximalgewicht von 45 kg
Trennprofil	Nylonflor-Gummi
Kratzprofilfarbe	Standard Aluminium. Gegen Aufpreis eloxiert in EV3 Gold, C33 Mittelbronze, C35 schwarz oder C31 Edelstahl

Trittfläche	Widerstandsfähige Streifen aus Nylonflor-Gummi (beidseitig mit Nylonfasern bespannt) kombiniert mit Aluminium-Kratzprofilen im Verhältnis 2:1. Die Profile werden abwechselnd mit einem Stahldraht verbunden, welches an beiden Enden in einem Aluminiumhohlprofil vertieft endet.
Rutschsicherheit	Geprüftes Produkt: 18NF; rutschhemmende Eigenschaft R10 nach DIN 51130
Brandverhalten	Brandverhalten der Einlage nach EN 13501 in Cfl-s1.

Zubehör
emco Einbaurahmen 500: 500-15 AL Aluminium
emco Einbaurahmen 500: 500-15 CN Chrom-Nickel-Stahl (V2A)
emco T-Profil: T12

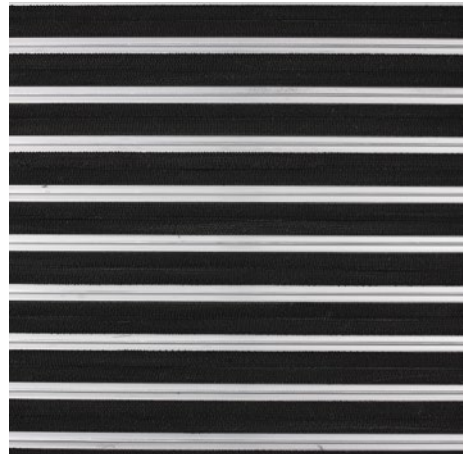
Service und Dienstleistungen
Baustellenberatung
Aufmaß

Typ 12 NF DW

Farben



Grau



Schwarz



Zebra

Technische Änderungen vorbehalten

emco Bautechnik GmbH · Breslauer Straße 34 - 38 · 49808 Lingen (Ems) ·
Telefon: 0591/9140-500 · Telefax: 0591/9140-852 · e-mail: bau@emco.de · www.
emco-bau.com

EMCO