



emco Gummiwabenmatten

Universell und robust

Entrees sauber gestalten.

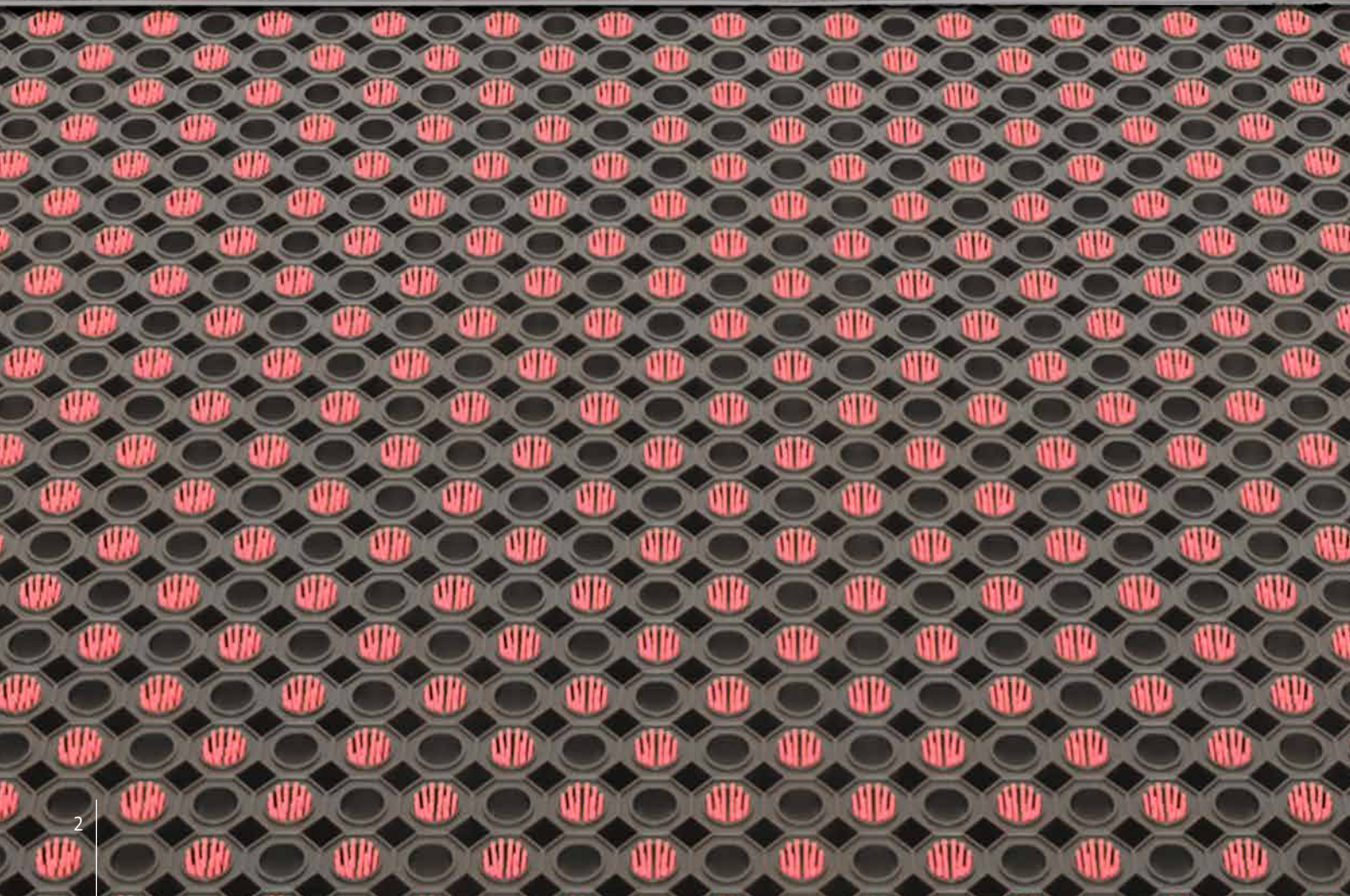
**EMCO**



emco Gummiwabenmatten

# Ideal für den Einsatz in nassen Umgebungen

Gummiwabenmatten eignen sich aufgrund ihrer Beständigkeit gegen Feuchtigkeit und die hervorragenden Abfluss-Eigenschaften besonders für den Einsatz in nassen Umgebungen wie beispielsweise Messehallen, Skilifte oder Schiffsdecks. Ihre robuste und langlebige Bauweise macht sie zudem stark belastbar. Die Matten können vor Ort einfach angepasst werden, und mit dem optionalen integrierten Anlaufprofil ist eine aufliegende Verlegung auch ohne Mattenbett möglich. Zusätzlich können Doppelringbürsten integriert werden, um die Reinigungsleistung weiter zu optimieren.







Vor Ort  
anpassbar



Hervorragend bei  
Schnee und Nässe



Optional mit  
integrierter  
Anlaufkante





## emco **STRUCTURA (FR/B)**

emcoSTRUCTURA eignet sich ideal für Eingänge und Treppen im Außenbereich, Industrie-, Messe- und Sporthallen, Skilifte, Schiffsdecks und Bootsstege. Die Matte ist sehr robust und universell einsetzbar.

*emcoSTRUCTURA hat einen höheren Kautschukanteil und unterscheidet sich durch die Wabenstruktur von emcoCUBUS.*

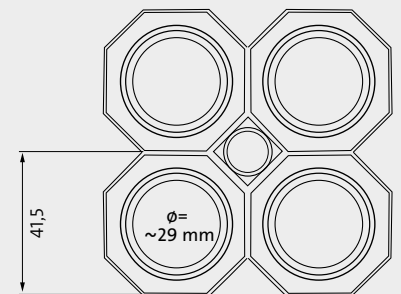
Die emco**STRUCTURA 220 FR** ist schwerentflammbar nach EN 13501: Bfl-S1 (Preis auf Anfrage), die emco**STRUCTURA 220 B** wird in jeder zweiten Wabe bestückt mit einfarbigen Doppeling-Rundbürsten (ca. 290 Bürsten/m<sup>2</sup>) gegen Grob- und Feinschmutz (Sonderbestückung, Preis auf Anfrage).

### emco **STRUCTURA**

ca. Höhe (mm)	22
Trittlfläche	achteckiges Wabenmuster. Maßtoleranz +/- 1,5%
Material	hochwertiges Vollgummi, witterungsbeständig und abriebfest
Wasserablauf	unterseitige Noppen kombiniert mit offenen Wabenböden sorgen für hervorragenden Wasserablauf
Maßanfertigung	Durch Sonderzuschnitte ist fast jede Abmessung realisierbar. (Mattengrößen bis ca. 2 m <sup>2</sup> werden in geklebter Form gefertigt, größere Mattenanlagen werden mehrteilig mit Verbindungselementen aus Vollgummi geliefert)



### emco **STRUCTURA 220 (B/FR)**





## emco CUBUS (B)

emco CUBUS eignet sich ideal für Eingänge und Treppen im Außenbereich, Industrie-, Messe- und Sporthallen, Skilifte, Schiffsdecks und Bootsstege. Die Matte ist sehr robust und universell einsetzbar.

*emco CUBUS unterscheidet sich durch die Wabenstruktur von emco STRUCTURA.*

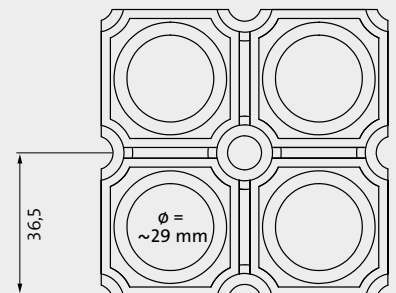
Bei der emco CUBUS B wird jede zweiten Wabe bestückt mit einfarbigen Doppelring-Rundbürsten (ca. 290 Bürsten/m<sup>2</sup>) gegen Grob- und Feinschmutz (Sonderbestückung, Preis auf Anfrage).

### emco CUBUS

ca. Höhe (mm)	22
Trittfläche	Wabenmuster. Maßtoleranz +/- 1,5%
Material	hochwertiges Vollgummi, witterungsbeständig und abriebfest
Wasserablauf	unterseitige Noppen kombiniert mit offenen Wabenböden sorgen für hervorragenden Wasserablauf
Maßanfertigung	Durch Sonderzuschnitte ist fast jede Abmessung realisierbar. (Mattengrößen bis ca. 2 m <sup>2</sup> werden in geklebter Form gefertigt, größere Mattenanlagen werden mehrteilig mit Verbindungselementen aus Vollgummi geliefert)



### emco CUBUS 220 (B)





## emco LIMBUS 105

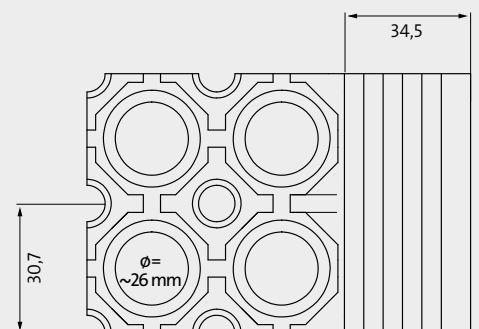
### Ideal für Eingänge im Außenbereich ohne Mattenbett bzw. ohne Rahmen

Matte mit gutem Reinigungseffekt und idealem Wasserablauf bei gleichzeitiger niedriger Bauhöhe. Einfache Reinigung sowie hohe Temperaturbeständigkeit des Materials (-30 bis +50 °C).

ca. Höhe (mm)	10,5
Trittfläche	achteckiges Wabenmuster. Maßtoleranz +/- 1,5%
Material	hochwertiges Vollgummi, witterungsbeständig und abriebfest
Wasserablauf	unterseitige Rippen kombiniert mit offenen Wabenböden sorgen für guten Wasserablauf trotz geringer Bauhöhe
Maßanfertigung	Zuschnitte auf rechteckige Form (nur ohne Anlaufkante möglich)



emco LIMBUS 105







# Doppelringbürste

**Beschreibung** Doppelring-Rundbürsten, lose  
Farben: schwarz, grau, rot, grün, blau, gelb  
(für emcoSTRUCTURA 220 und emcoCUBUS 220)

**VE** 10 Stück



**Artikelnummer** 800-3443 800-3444 800-3445 800-3446 800-3447 800-3448

# Verbindungselement

**Beschreibung** Verbindungselemente für emcoSTRUCTURA 220 und emcoCUBUS 220

**VE** 100 Stück

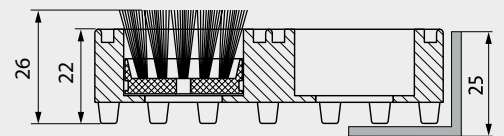
**Farbe** schwarz



**Artikelnummer** 660-2098



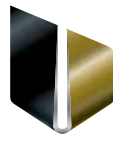
**Doppelringbürste**  
Beispiel emcoSTRUCTURA B



#### Zertifikate



#### Auszeichnungen



#### Mitgliedschaften/Verbände



#### emco Service



Wir wissen, wie vielfältig Projektanforderungen sein können. Deshalb erarbeiten wir gerne gemeinsam mit Ihnen Lösungen für Ihr Projekt und bieten viele weitere praktische Serviceleistungen an:

- telefonische, digitale und persönliche Objektberatung
- technischer Aufmaßservice
- persönliche Ansprechpartner unter [www.emco-bau.com](http://www.emco-bau.com)
- Ausschreibungstexte zum Download unter [www.emco-bau.com](http://www.emco-bau.com) – [www.ausschreiben.de](http://www.ausschreiben.de)

emco Bautechnik GmbH  
Postfach 1860  
D-49803 Lingen (Ems)  
Tel. +49 (0) 591 9140-500  
Fax +49 (0) 591 9140-852  
[bau@emco.de](mailto:bau@emco.de)

[www.emco.de](http://www.emco.de)

Ein Unternehmen der

